

UT612 使用手册

Operating Manual



LCR电桥

LCR Meter

一.一般特征及安全须知

优利德UT612 LCR数字电桥，智能检测和测量双液晶显示19999/1999.串并联测量模式选择测量物品质因数、损耗因数、相位角和等效电阻测量电阻直流测量.五种不同的测量频率100Hz/120Hz/1kHz/10kHz/100kHz,基于HID类免驱USB接口, /PC显示记录, 15mA低功耗工作电流, 电源9V, 外观尺寸: 224mm×172mm×59mm.

测量范围及精度:

L: 20mH ---2000H 最高精度 (0.5%+5字);
C: 200pF ---20mF 最高精度 (0.5%+5字);
R: 20Ω ---200MΩ 最高精度 (0.3%+5字);

阻抗/频率	DCR	100/120Hz	1kHz	10kHz	100kHz
0.1-1	1.0%	1.0%	1.0%	1.0%	1.0%
1-10	0.5%	0.5%	0.5%	0.5%	0.5%
10-100k	0.3%	0.3%	0.3%	0.5%	0.3%
100k-1M	0.5%	0.5%	0.5%	1%	
1M-20M	1.0%	1.0%	1.0%		
20M-200M	2.0%	2.0%	5.0%		
备注			D≤0.1		

注意: 如果D>0.1应该乘以 $\sqrt{1+D^2}$
电容换算阻抗公式: $Z_c=1/2\pi fC$
电感换算阻抗公式: $Z_L=2\pi fL$

为确保仪器安全使用, 请遵循以下六条指示:

- 请勿在在易燃易爆环境中使用, 避免在 多尘、日光直射、高辐射环境中使用。
- 非专业维护人员请勿打开后盖, 需维护、更换元件及校准仪器时, 应由专业人员实行或联系相关经销商及公司售后服务。
- 不要随意拆分或修改仪器, 未经授权的修改可能造成仪器永久性破坏。
- 对在线路元件测量, 请测量电路已切断电源且电路上所有电容已完成放电。
- 测量端口严禁输入电压, 电容等带电元件测量前必须先放电。
- 仪器可以使用两种电源供电, 一是9V的电池供电, 二是USB接口供电, USB接口中插入USB电源适配器时, USB电源适配器给仪器供电, USB接口与PC相连时, 可以与PC进行数据采集的同时给仪表供电, 这样能延长电池的使用寿命。

二. 环境条件

- 海拔高度 <2000 米
- 存储湿度 ≤75% RH
- 工作环境 0°C~40°C
- 存储环境 -20°C~+50°C

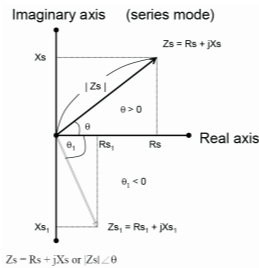
三.功能特性:

- 主显19999计数, 副显1999计数
- 测量频率: 100Hz/120Hz/1kHz/10kHz/100kHz
- 测量电压: 0.6Vrms
- 输出阻抗: 120Ω
- 基本精度: 0.5%
- LCR自动识别/手动测量
- DCR直流电阻测量
- 开路/短路校准补偿
- 自动关机
- 相对测量和筛选功能
- Mini-USB与PC通讯, 数据采集\分析\报表.

四. 阻抗参数说明

阻抗测量仪器依据测量信号的不同, 可分为直流阻抗及交流阻抗两大类。一般的万用表测量都是直流阻抗, 而数字电桥可测量直流阻抗和交流阻抗。UT612既是一台智能双显手持式LCR数字电桥, 具有测量直流阻抗和交流阻抗测量功能。阻抗是评论电子元件和电路系统的一个最基本的参数。在直流情况下, 线性二端器件的电阻, 由欧姆定律来定义。在交流情况下, 电压和电流的

比值是复数。一个阻抗矢量包括实部(电阻R)和虚部(电抗X)。阻抗在直角坐标系中用R+jX的形式表示, 或在极坐标系中用幅度|Z|和相角θ表示, 他们之间的关系见如图1)



$$R_s = |Z_s| \cos \theta$$

$$X_s = |Z_s| \sin \theta$$

$$X_s/R_s = \tan \theta$$

$$\theta = \tan^{-1}(X_s/R_s)$$

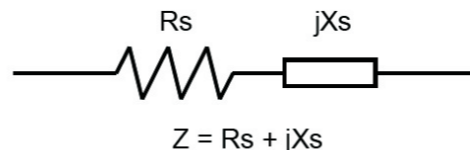
如果 $\theta > 0$, 电感性。换句话说, 如果 $\theta < 0$ 时, 电抗性

五. 测量模式

阻抗可以测量串联或并联模式。在并行模式阻抗Z可以表示为Y的相互准入准入可以为Y=G+jB定义。而G是电导和B是电纳。

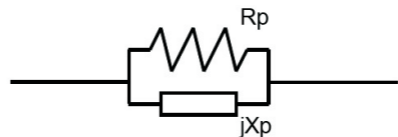
阻抗在串行模式

Rs: 电阻串联模式
Xs: 串联电抗模式
Cs: 电容串联模式
Ls: 电感串联模式



电纳并联模式

Rp: 电阻并联模式
Xp: 在并行模式下电抗
Cp: 电容并联模式
Lp: 电感并联模式



六. LCD 显示说明 (图 2)

LCD主要显示说明:

- USB 通讯
- 开路/短路校准
- 自动关机
- 相对测量
- 主显
- 副显
- 模拟条
- 筛选容限模式
- 数据保持

其它定义:

- LCR: 自动识别模式
- Lp: 电感并联测量模式
- Ls: 电感串联测量模式
- Cp: 电容并联测量模式
- Cs: 电容串联测量模式
- Rs: 电阻串联测量模式
- D: 损耗因数
- θ: 相位角
- EPR: 等效并联电阻
- 短按键<1S (S:表示秒), 长按>2S (S:表示秒), 表示按下按键所持续的时间。
- Lp: 电感并联测量模式
- Cp: 电容并联测量模式
- Rp: 电阻并联测量模式
- DCR: 电阻直流测量模式
- Q: 品质因数
- ESR: 等效串联电阻
- DUT: 被测物

七. UT612 前面板按键功能说明 (图 3).

- LCD 显示区
- 频率选择键/筛选功能键
- 开路/短路校准键
- 开关机键
- USB 通讯功能
- 副参选择功能
- 相对测量功能
- 测试输入端子
- 屏蔽保护端子
- 串/并联功能
- 电感、电容和电阻测量选择
- 确认键/数据保持
- 筛选设定

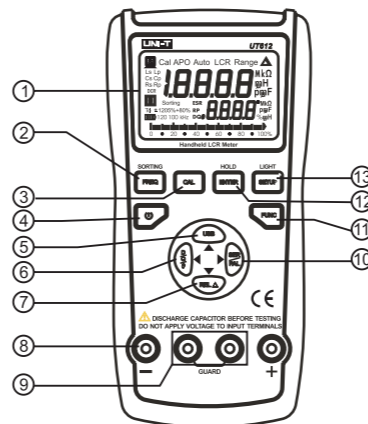


图 3

八. 操作指南

1) 自动测量

当仪器开机后, 默认状态为自动识别模式既AUTO LCR, 默认频率为1kHz。在自动模式下仪器自动识别被测物阻抗特性, 自动选择L、C或R的主参数、副参数及其合适的串并联模式。

自动模式主参和副参对应关系如下:

电容C损耗因数D
电感L品质因数Q
电阻R相位角θ

自动测量模式时, 串并联方式依据被测物阻抗大小而定。阻抗较高时(>10KΩ)可选择并联方式, 阻抗较低时(<10KΩ)选择串联方式。

2. 数据保持

在测量时按“HOLD”键进入数据保持, 同时LCD上显示数据保持符号“H”, 再次按“HOLD”键即可退出数据保持返回正常测量模式。

3. L/C/R 模式测量参数

手动L/C/R 模式选择相应的参数。

- 主参数选择, 在开机状态默认AUTO LCR, 按“FUNC”键参数依次被选中为“AUTO LCR→AUTO L→AUTO C→AUTO R→DCR→AUTO LCR”。
- 副参数选择, 在相应的主参测量模式下按“SER/PAL”键切换串联/并联测量模式。按“D/Q/θ”键选择副参“D”、“Q”、“ESR”(注: 如选择串联测量模式为“ESR”, 如选择并联测量 模式为“RP”)。在“AUTO R”或“AUTO DCR”模式下副参是定性被忽略掉。

注:

- 在“AUTO LCR”模式下测量电容, 如电容值<5pF, 副参用等效并联电阻Rp代替副参D损耗因数。
- 在“AUTO LCR”模式下进入“AUTO R”或“AUTO DCR”测量时, 副参某些参数不会在LCD上显示。

4. 测量频率

UT612 提供5个频率测试点: 100Hz/120Hz/1kHz/10kHz/100kHz开机默认频率为1kHz, 按“FREQ”键可选择不同的频率点测量“1kHz→10kHz→100kHz→100Hz→120Hz→1kHz”。

注: 在“AUTO DCR”模式是直流阻抗测量, 测量频率被忽略。

5. 偏差比例测量

偏差测量用于比较两个元件偏差比, 主显示为被测元件的主值, 副显示为偏差百分比。将LCD主显示值自动入为标称值。

百分比显示范围: -99.9%~99.9%

显示百分比为: $REL\% = (D_{CUR} / D_{REF}) / D_{REF} * 100\%$

D_{CUR}: 为被测元件主参值

D_{REF}: 为录入的标称值

如 $D_{CUR} > 2D_{REF}$ 或 $2D_{CUR} < D_{REF}$, 副显为“0L%”, 主显示为被测元件主参值。

1) 进入偏差测量

按“FUNC”键选择合适的模式, “AUTO L”、“AUTO C”、“AUTO R”或“AUTO DCR”。

确认测试端子已接入被测元件, 按“REL”键进入偏差比例测量模式, LCD上将显示“▲”符号。主显为被测元件主参值, 副显以百分比方式显示百分比偏差。再按“REL”键, 主显显示标称值, LCD上“▲”符号闪烁显示, 副显以百分比方式显示百分比偏差。再次按“REL”键返回正常偏差测量模式。

2) 退出偏差测量

长按“REL”键退出偏差测量, 返回正常模式。

6. 筛选测量

筛选测量模式用于快速筛选主参在一定范围的元件。按“FUNC”键选择合适的模式, “AUTO L”、“AUTO C”、“AUTO R”或“AUTO DCR”。确认测试端子已接入被测元件。长按“FREQ”约两秒, 按键弹起之后进入筛选模式, LCD上将显示“Sorting”符号。主显“PASS”, 副显显示被测元件主值并录入标称值。更换被测元件在筛选极限范围内, 主显“PASS”, 副显显示被测元件主值, 蜂鸣器响一声。如超过极限范围, 主显“FALL”, 副显显示被测元件主值。

1) 筛选范围设定

筛选极限范围可设定为: ±0.25%、±0.5%、±1%、±2%、±5%、±10%、±20%、+80%~-20%。默认范围为±1%。在筛选测模式下按“SETUP”键进入设定, LCD上“Range”符号闪烁显示, 按“ENTER”确认进入主参数值设定, LCD上主参数值最后一位闪烁, 按“▼”键数值逐一减小, 按“▲”键数值逐一加大。按“▶”键主参数闪烁位置右移一位、按“◀”键主参数闪烁位置左移一位, 并可作相应数值调整。按“ENTUP”键进入筛选范围设定, LCD上“TOL±1%”符号闪烁。按“▶”或“◀”键调整筛选范围。按“ENTER”确认设定, 即可进行元件的筛选测量。

2) 退出筛选模式

按“Sorting”键退出筛选测量模式, 返回正常模式。

7. 校准功能

校准功能可有效降低因测试线带来的分布参数干扰, 校准功能包括短路校准和开路校准。短路校准可减小接触电阻和测试线电阻对测量低阻抗元件的影响; 开路校准可减小测试线的分布电容和分布电阻对测量高阻抗元件的影响。

1) 进入校准功能

开机长按“CAL”键进入开路校准, LCD副显出现“OPEN”字样(如图4), 再按“CAL”开始校准, LCD出现30秒的倒计时, 倒计时到0, LCD出现“PASS”字样(如图5),



图 4



图 5

说明开路校准完成; 按“CAL”键, LCD副显出现“Srt”字样(如图6), 在测试端子插入短路片按“CAL”键开始校准, LCD出现30秒的倒计时倒计时到0, LCD出现“PASS”字样(如图7), 说明短路校准完成, 再按“CAL”键返回正常测量模式

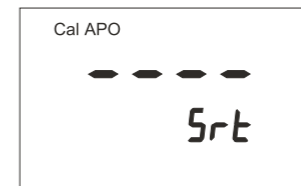


图6



图7

注: 开路校准如LCD出现“FAIL”字样(如图8),



图 8

说明校准失败，检查测试端子是否处在开路状态，确保开路再次校准即可。

短路校准如LCD出现“FAIL”字样（如图9），



图 9

说明校准失败，检查测试端子是否已插入短路片短路，确保短路再次校准即可。

8. PC通讯

按“USB”键进入通讯功能，LCD上“”显示，插入USB线，打开PC端上位机软件即可传送数据。按“USB”键退出通讯功能，既中断数据传输。

9. 背光

长按“LIGHT”键弹起，打开LCD背光，60S后背光自动关闭；背光打开时，长按“LIGHT”键关闭。

10. 自动关机：

无操作状态下大约5分钟关机。

九. 快速应用指南

1. 串/并联模式选择

选择合适的等效模式可以得到更精确的测量数据。一般而言，低阻抗元件（如低于10KΩ）宜选用串联等效模式；高阻抗元件（如高于10KΩ），宜选用并联等效模式。

2. 电感测量

- 1) 按“”开机。
- 2) 按“FUNC”键，LCD上显示“Lp”，选择电感测量档位。
- 3) 将电感插入测试端口或用相应的附件接入被测电感（如图10）。
- 4) 按“FREQ”键选择合适的测试频率。
- 5) 按“D/Q/θ”选择需要测量的副参数。

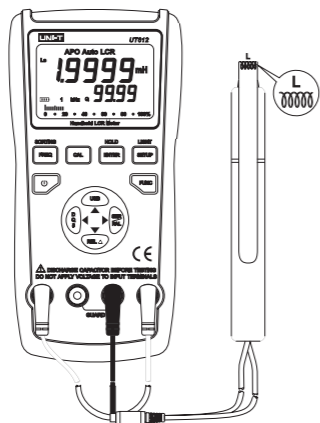


图10

3. 电容测量

警告！测量前电容必须完全放电

- 1) 按“”开机。
- 2) 按“FUNC”键，LCD上显示“Cp”，选择电容测量档位。
- 3) 将电容插入测试端口或用相应的附件接入被测电容（如图11）。
- 4) 按“FREQ”键选择合适的测试频率。
- 5) 按“D/Q/θ”选择需要测量的副参数。

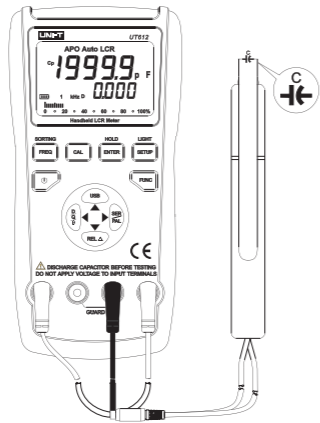


图 11

4. 电阻测量

- 1) 按“”开机。
 - 2) 按“FUNC”键，LCD上显示“Rp”，选择电阻测量档位。
 - 3) 将电阻插入测试端口或用相应的附件接入被测电阻（如图12）。
 - 4) 按“FREQ”键选择合适的测试频率。
- 注：自动模式测量电阻，副参数 θ 被激活；手动模式测量电阻，副参被忽略，LCD不显示副参。

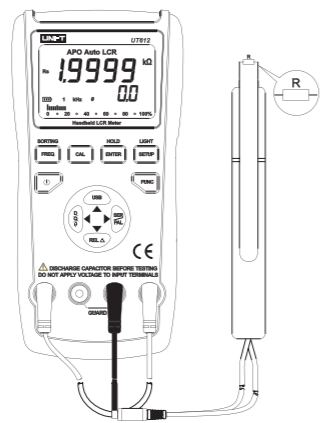


图 12

5. 直流电阻测量

- 1) 按“”开机。
- 2) 按“FUNC”键，LCD上显示“DCR”，选择直流电阻测量档位。
- 3) 将电阻插入测试端口或用相应的附件接入被测电阻（如图13）。

注：直流电阻测量频率和副参被忽略，LCD不显示副参。

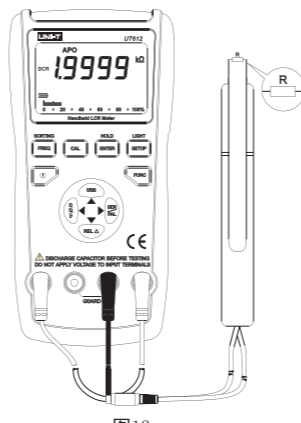


图13

十. PC 通讯协议

打开PC通讯功能，通过USB线连接仪器与电脑进行数据采集。

通讯参数：

- 1) 波特率:9600
- 2) 数据位:8
- 3) 开始位:1
- 4) 停止位:1
- 5) 检验:无



连接方式如图：

十一. 技术指标

注意事项：

- 1) 测试环境温度：23℃±5℃，湿度：≤75% R.H。
- 2) 测试前预热10分钟。
- 3) 在仪器端口插槽上进行测试。
- 4) 测试前先开路/短路校准。
- 5) 仪器实际测量及显示范围超过表中划定的范围，但不超出表中范围的测量值指定精度。

功能	测量方式	频率	量程	最小分辨率	精度±(a%读数+b字数) (18-28摄氏度)
电感档 L	Ls/Lp	100Hz/120Hz	20.000mH	1uH	±(1.0%+5)
			200.00mH	0.01mH	±(0.5%+5)
			2000.0mH	0.1mH	±(0.5%+5)
			20.000H	1mH	±(0.5%+5)
			200.0H	0.01H	±(1.0%+5)
			2000.0H	0.1H	±(1.0%+5)
		1KHz	2000.0uH	0.1uH	±(1.0%+5)
			20.000mH	1uH	±(0.5%+5)
			200.00mH	0.01mH	±(0.5%+5)
			2000.0mH	0.1mH	±(1.0%+5)
			20.000H	1mH	±(1.0%+5)
			200.00H	0.01H	±(2.0%+5)
	10KHz	20.000uH	0.01uH	±(1.0%+5)	
		200.00uH	0.01uH	±(1.0%+5)	
		2000.0uH	0.1uH	±(0.5%+5)	
		20.00mH	1uH	±(0.5%+5)	
		20.000uH	0.001uH	±(2.0%+5)	
		200.00uH	0.01uH	±(2.0%+5)	
	100KHz	2000.0uH	0.1uH	±(2.0%+5)	

注：此精度在D<0.1 时评估，如D>0.1 , $Ae = Ae * \sqrt{1 + D^2}$ (Ae: 为精度)

功能	测量方式	频率	量程	最小分辨率	精度±(a%读数+b字数) (18-28摄氏度)
电容档 CAP	Cs/Cp	100Hz/120Hz	20.000nF	1pF	± (2.0%+5)
			200.00nF	0.01nF	± (0.5%+5)
			2000.0nF	0.1nF	± (0.5%+5)
			20.000uF	1nF	± (0.5%+5)
			200.00uF	0.01uF	± (1.0%+5)
			2000.0uF	0.1uF	± (2.0%+5)
		1KHz	20.00mF	0.1mF	± (2.0%+5)
			2000.0pF	0.1pF	± (1.0%+5)
			20.000nF	1pF	± (1.0%+5)
			200.00nF	0.01nF	± (0.5%+5)
			2000.0nF	0.1nF	± (0.5%+5)
			20.000uF	1nF	± (0.5%+5)
	DCR	200.00uF	0.01uF	± (1.0%+5)	
		2000.0uF	0.1uF	± (1.0%+5)	

电容档 CAP	Cs/Cp	10KHz	2000.0pF	0.1pF	± (1.0%+5)
			20.000nF	1pF	± (1.0%+5)
			200.00nF	0.01nF	± (1.5%+5)
		100KHz	2000.0nF	0.1nF	± (2.0%+5)
			2000.0pF	0.1pF	± (2.0%+5)
			200.00nF	0.01nF	± (5.0%+5)

注：此精度在D<0.1 时评估，如D>0.1 , $Ae = Ae * \sqrt{1 + D^2}$ (Ae: 为精度)

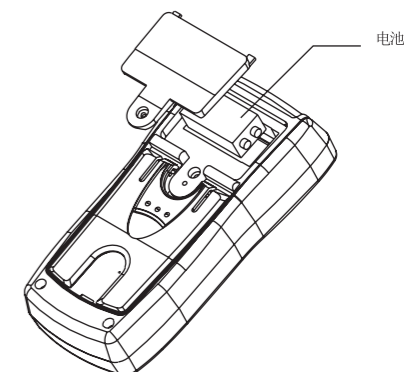
功能	测量方式	频率	量程	最小分辨率	精度±(a%读数+b字数) (18-28摄氏度)
电阻档 R	Rs/Rp	100Hz/120Hz	200.00Ω	0.01Ω	± (1.0%+5)
			2.0000kΩ	0.1Ω	± (0.3%+5)
			20.000kΩ	1Ω	± (0.3%+5)
			200.00kΩ	0.01kΩ	± (0.5%+5)
			2.0000MΩ	0.1kΩ	± (1.0%+5)
			20.000MΩ	1kΩ	± (2.0%+5)
		1KHz	20.000Ω	0.001Ω	± (1.0%+5)
			200.00Ω	0.01Ω	± (1.0%+5)
			2.0000kΩ	0.1Ω	± (0.3%+5)
			20.000kΩ	1Ω	± (0.3%+5)
			200.00kΩ	0.01kΩ	± (0.5%+5)
			2.0000MΩ	0.1kΩ	± (1.0%+5)
	10KHz	20.000MΩ	1kΩ	± (2.0%+5)	
		20.000Ω	0.001Ω	± (1.0%+5)	
		200.00Ω	0.01Ω	± (1.0%+5)	
		2.0000kΩ	0.1Ω	± (0.3%+5)	
		20.000kΩ	1Ω	± (0.5%+5)	
		200.00kΩ	0.01kΩ	± (1.0%+5)	
	100KHz	2.0000MΩ	0.1kΩ	± (2.0%+5)	
		20.000Ω	0.001Ω	± (1.0%+5)	
		200.00Ω	0.01Ω	± (2.0%+5)	
		2.0000kΩ	0.1Ω	± (1.0%+5)	
		20.000kΩ	1Ω	± (2.0%+5)	
		200.00Ω	0.01Ω	± (2.0%+5)	
DCR	DCR	100Hz/120Hz	200.00Ω	0.01Ω	± (1.0%+5)
			2.0000kΩ	0.1Ω	± (0.3%+5)
			20.000kΩ	1Ω	± (0.3%+5)
			200.00kΩ	0.01kΩ	± (0.5%+5)
			2.0000MΩ	0.1kΩ	± (1.0%+5)
			20.000MΩ	1kΩ	± (2.0%+5)
		1KHz	200.00Ω	0.01Ω	± (2.0%+5)
			2.0000kΩ	0.1Ω	± (1.0%+5)
			20.000kΩ	1Ω	± (2.0%+5)
			200.00Ω	0.01Ω	± (2.0%+5)
			2.0000kΩ	0.1Ω	± (2.0%+5)
			20.00MΩ	0.1MΩ	± (2.0%+5)

注：此精度在D<0.1 时评估，如D>0.1 , $Ae = Ae * \sqrt{1 + D^2}$ (Ae: 为精度)

十二. 更换电池

警告

当显示器上出现“”提示符时，应急时更换电池否则会影响测量精度，请使用9V碱性电池将旧电池更换。



十三. 维护与保养

1) 清洁

清洁前先关机，卸下电池与外部电源。用柔软的洁净布蘸取洗涤剂轻脏污的地方，防止洗涤剂渗入机身内部。清洁完成待机身完全干燥后方可使用。

2) 防潮

请在干燥的环境中使用仪器，不用时请存放在干燥的地方。如不慎有水渗入机身内，应立即关机停止使用并迅速将电池取下。请勿自行拆卸机器，应送相关经销商或公司售后服务检测。

3) 检修

如仪器出现无法开机的故障，首先检查电池、外部电源及其电源输入插口；“”按键是否失效。

如测量结果出现异常，检查测试线是否良好，测试端口内弹片与元件脚是否接触良好。确认正确操作、使用。请勿自行拆卸机器更换元件、更改电路，无法确认维修时请联系相关经销商或公司售后服务。

优利德

优利德科技(中国)有限公司

地址:中国广东省东莞松山湖高新技术产业

开发区工业北一路6号

电话:(86-769)8572 3888

传真:(86-769)8572 5888

电邮:infosh@uni-trend.com.cn

邮编:523 808

本说明书内容如有变更，恕不另行通知！

说明书菲林做货要求:

序号	项目	内容
1	尺寸	外尺寸: (351x296) ±1mm. 折叠成形尺寸: (107*148) ±1mm
2	材质	60g书纸
3	颜色	黑色
4	外观要求	印刷完整清晰, 版面整洁. 无分层. 残损. 毛边等缺陷
5	装订方式	风琴折 (三折), 再中间对折, 封面图在外面
6	表面处理	无
7	修改	1. 修改前物料: 110401104287X 2. 修改第十一点的技术指标内容

版本

REV. 5

DWH 设计	韦英锁2013/12/25	MODEL UT612	Part NO.
CHK 审核		机型: 中文说明书	物料编号: 110401104752X
APPRO. 批准		 优利德科技(中国)有限公司 UNI-TREND TECHNOLOGY (CHINA) LIMITED	