

产品特性

- 单电源供电
- 带宽: 4 MHz
- 低失调电压: 65 μ V
- 单位增益稳定
- 高压摆率: 4.0 V/ μ s
- 低噪声: 3.9 nV/ $\sqrt{\text{Hz}}$

应用

- 电池供电仪器仪表
- 电源控制和保护
- 电信
- DAC输出放大器
- ADC输入缓冲器

概述

OP184/OP284/OP484分别是单通道/双通道/四通道、单电源、4 MHz带宽放大器，具有轨到轨输入与输出特性。保证工作电压范围为3 V至36 V(或 ± 1.5 V至 ± 18 V)。

这些放大器非常适合要求交流性能与精密直流性能的单电源应用。带宽、低噪声与精度特性组合，使其适合滤波器和仪器仪表等各种应用。

其它应用包括便携式电信设备、电源控制与保护，以及用作具有宽输出范围传感器的放大器或缓冲器。要求采用轨到轨输入放大器的传感器包括霍尔效应传感器、压电传感器和阻性传感器。

利用轨到轨输入和输出摆幅，设计人员可以在单电源系统中构建多级滤波器，并保持高信噪比。

OP184/OP284/OP484的额定工作温度范围为 -40°C 至 $+125^{\circ}\text{C}$ 扩展工业温度范围。单通道OP184提供8引脚SOIC表贴封装。双通道OP284提供8引脚PDIP和SOIC表贴两种封装。四通道OP484提供14引脚PDIP和14引脚窄体SOIC两种封装。

表1. 低噪声运算放大器

电压噪声	0.9 nV	1.1 nV	1.8 nV	2.8 nV	3.2 nV	3.8 nV	3.9 nV
单通道	AD797	AD8597	ADA4004-1	AD8675/ADA4075-2	OP27	AD8671	OP184
双通道		AD8599	ADA4004-2	AD8676	OP270	AD8672	OP284
四通道			ADA4004-4		OP470	AD8674	OP484

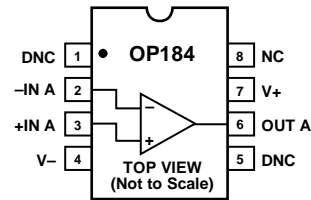
Rev. J

Information furnished by Analog Devices is believed to be accurate and reliable. However, no responsibility is assumed by Analog Devices for its use, nor for any infringements of patents or other rights of third parties that may result from its use. Specifications subject to change without notice. No license is granted by implication or otherwise under any patent or patent rights of Analog Devices. Trademarks and registered trademarks are the property of their respective owners.

ADI中文版数据手册是英文版数据手册的译文，敬请谅解翻译中可能存在的语言组织或翻译错误，ADI不对翻译中存在的差异或由此产生的错误负责。如需确认任何词语的准确性，请参考ADI提供的最新英文版数据手册。

One Technology Way, P.O. Box 9106, Norwood, MA 02062-9106, U.S.A.
Tel: 781.329.4700 www.analog.com
Fax: 781.461.3113 ©1996–2011 Analog Devices, Inc. All rights reserved.

引脚配置



- NOTES
1. NC = NO CONNECT
2. DNC = DO NOT CONNECT

图1. 8引脚SOIC(S后缀)

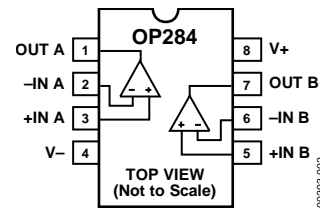


图2. 8引脚PDIP(P后缀)和8引脚SOIC(S后缀)

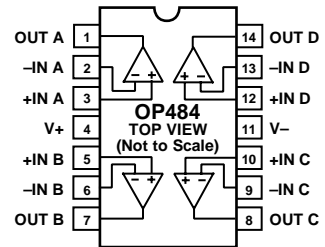


图3. 14引脚PDIP(P后缀)和14引脚窄体SOIC(S后缀)

目录

产品特性	1
应用	1
概述	1
引脚配置	1
修订历史	2
技术规格	3
电气特性	3
绝对最大额定值	6
热阻	6
ESD警告	6
典型性能参数	7
应用信息	14
功能描述	14
输入过压保护	14

输出反相	15
设计单电源应用中的低噪声电路	15
过驱恢复	16
单电源3 V仪表放大器	16
2.5 V基准电压源采用3 V电源供电	17
仅5 V电源的12位DAC实现轨到轨摆幅	17
高端电流监控	18
容性负载驱动能力	18
带限流功能的低压差稳压器	19
采用假接地的3 V、50 Hz/60 Hz有源陷波滤波器	20
外形尺寸	21
订购指南	23

修订历史

2011年4月—修订版I至修订版J

更改图27	10
-------------	----

2010年10月—修订版H至修订版I

更改表2中输出特性的高输出电压参数	3
更改表3中输出特性的高输出电压参数	4

2010年7月—修订版G至修订版H

增加表1	1
------------	---

2009年2月—修订版F至修订版G

更改表3中的大信号电压增益	5
更新“外形尺寸”部分	21
更改“订购指南”部分	22

2008年9月—修订版E至修订版F

更改“概述”部分	1
更改图4	6
更改“带限流功能的低压差稳压器”部分	20

2008年7月—修订版D至修订版E

更改图1	1
更改图12	8
更改图36和图37	12
更改“设计单电源应用中的低噪声电路”部分	15
更新“外形尺寸”部分	21
更改“订购指南”部分	22

2006年4月—修订版C至修订版D

更改表1	3
更改表2	4
更改表3	5
删除对“1993系统应用指南”的引用	15

2006年3月—修订版B至修订版C

更改图1的标题	1
更改表1	3
更改表2	4
更改表3	5
更改表4	6
更改图5至图9	7
更改“功能描述”部分	14
删除SPICE宏模型	21
更新“外形尺寸”部分	21
更改“订购指南”部分	22

2002年9月—修订版A至修订版B

更改引脚配置	1
更改技术规格中的输入偏置电流最大值	2
更改“订购指南”部分	5
更新“外形尺寸”部分	19

2002年6月—修订版0至修订版A

1996年10月—修订版0：初始版

技术规格

电气特性

除非另有说明, $V_S = 5.0\text{ V}$, $V_{CM} = 2.5\text{ V}$, $T_A = 25^\circ\text{C}$ 。

表2.

参数	符号	条件	最小值	典型值	最大值	单位
输入特性						
失调电压, OP184/OP284E级 ¹	V_{OS}	$-40^\circ\text{C} \leq T_A \leq +125^\circ\text{C}$		65		μV
失调电压, OP184/OP284F级 ¹	V_{OS}	$-40^\circ\text{C} \leq T_A \leq +125^\circ\text{C}$		125		μV
失调电压, OP484E级 ¹	V_{OS}	$-40^\circ\text{C} \leq T_A \leq +125^\circ\text{C}$		75		μV
失调电压, OP484F级 ¹	V_{OS}	$-40^\circ\text{C} \leq T_A \leq +125^\circ\text{C}$		150		μV
输入偏置电流	I_B	$-40^\circ\text{C} \leq T_A \leq +125^\circ\text{C}$		60	450	nA
输入失调电流	I_{OS}	$-40^\circ\text{C} \leq T_A \leq +125^\circ\text{C}$		2	50	nA
输入电压范围			0		5	V
共模抑制比	CMRR	$V_{CM} = 0\text{ V至}5\text{ V}$	60			dB
大信号电压增益	A_{VO}	$V_{CM} = 1.0\text{ V至}4.0\text{ V}, -40^\circ\text{C} \leq T_A \leq +125^\circ\text{C}$ $R_L = 2\text{ k}\Omega, 1\text{ V} \leq V_O \leq 4\text{ V}$	86	240		dB
偏置电流漂移	$\Delta I_B/\Delta T$	$R_L = 2\text{ k}\Omega, -40^\circ\text{C} \leq T_A \leq +125^\circ\text{C}$	25			V/mV
				150		pA/°C
输出特性						
高输出电压	V_{OH}	$I_L = 1.0\text{ mA}$	4.80			V
低输出电压	V_{OL}	$I_L = 1.0\text{ mA}$			125	mV
输出电流	I_{OUT}		± 6.5			mA
电源						
电源抑制比	PSRR	$V_S = 2.0\text{ V至}10\text{ V}, -40^\circ\text{C} \leq T_A \leq +125^\circ\text{C}$	76			dB
每个放大器电源电流	I_{SY}	$V_O = 2.5\text{ V}, -40^\circ\text{C} \leq T_A \leq +125^\circ\text{C}$			1.45	mA
电源电压范围	V_S		3		36	V
动态性能						
压摆率	SR	$R_L = 2\text{ k}\Omega$	1.65	2.4		V/ μs
建立时间	t_S	至0.01%, 1.0V步进		2.5		μs
增益带宽积	GBP			3.25		MHz
相位裕量	Φ_M			45		度
噪声性能						
电压噪声	e_n p-p	0.1 Hz至10 Hz		0.3		$\mu\text{V p-p}$
电压噪声密度	e_n	$f = 1\text{ kHz}$		3.9		nV/ $\sqrt{\text{Hz}}$
电流噪声密度	i_n			0.4		pA/ $\sqrt{\text{Hz}}$

¹ 输入失调电压由自动测试设备在施加电源后约0.5秒时测量。

OP184/OP284/OP484

除非另有说明, $V_S = 3.0\text{ V}$, $V_{CM} = 1.5\text{ V}$, $T_A = 25^\circ\text{C}$ 。

表3.

参数	符号	条件	最小值	典型值	最大值	单位
输入特性						
失调电压, OP184/OP284E级 ¹	V_{OS}	$-40^\circ\text{C} \leq T_A \leq +125^\circ\text{C}$		65		μV
失调电压, OP184/OP284F级 ¹	V_{OS}	$-40^\circ\text{C} \leq T_A \leq +125^\circ\text{C}$		125		μV
失调电压, OP484E级 ¹	V_{OS}	$-40^\circ\text{C} \leq T_A \leq +125^\circ\text{C}$		100		μV
失调电压, OP484F级 ¹	V_{OS}	$-40^\circ\text{C} \leq T_A \leq +125^\circ\text{C}$		200		μV
输入偏置电流	I_B	$-40^\circ\text{C} \leq T_A \leq +125^\circ\text{C}$	60	450		nA
输入失调电流	I_{OS}	$-40^\circ\text{C} \leq T_A \leq +125^\circ\text{C}$		600		nA
输入电压范围			0	3		V
共模抑制比	CMRR	$V_{CM} = 0\text{ V至}3\text{ V}$ $V_{CM} = 0\text{ V至}3\text{ V}, -40^\circ\text{C} \leq T_A \leq +125^\circ\text{C}$	60			dB
			56			dB
输出特性						
高输出电压	V_{OH}	$I_L = 1.0\text{ mA}$	2.80			V
低输出电压	V_{OL}	$I_L = 1.0\text{ mA}$		125		mV
电源						
电源抑制比	PSRR	$V_S = \pm 1.25\text{ V至}\pm 1.75\text{ V}$	76			dB
每个放大器电源电流	I_{SY}	$V_O = 1.5\text{ V}, -40^\circ\text{C} \leq T_A \leq +125^\circ\text{C}$		1.35		mA
动态性能						
增益带宽积	GBP			3		MHz
噪声性能						
电压噪声密度	e_n	$f = 1\text{ kHz}$		3.9		$\text{nV}/\sqrt{\text{Hz}}$

¹ 输入失调电压由自动测试设备在施加电源后约0.5秒时测量。

除非另有说明, $V_S = \pm 15.0\text{ V}$, $V_{CM} = 0\text{ V}$, $T_A = 25^\circ\text{C}$ 。

表4.

参数	符号	条件	最小值	典型值	最大值	单位
输入特性						
失调电压, OP184/OP284E级 ¹	V_{OS}	$-40^\circ\text{C} \leq T_A \leq +125^\circ\text{C}$			100	μV
失调电压, OP184/OP284F级 ¹	V_{OS}	$-40^\circ\text{C} \leq T_A \leq +125^\circ\text{C}$			200	μV
失调电压, OP484E级 ¹	V_{OS}	$-40^\circ\text{C} \leq T_A \leq +125^\circ\text{C}$			175	μV
失调电压, OP484F级 ¹	V_{OS}	$-40^\circ\text{C} \leq T_A \leq +125^\circ\text{C}$			375	μV
输入偏置电流	I_B	$-40^\circ\text{C} \leq T_A \leq +125^\circ\text{C}$			150	μV
输入失调电流	I_{OS}	$-40^\circ\text{C} \leq T_A \leq +125^\circ\text{C}$			300	μV
输入电压范围					250	μV
共模抑制比	CMRR	$V_{CM} = -14.0\text{ V至}+14.0\text{ V}$, $-40^\circ\text{C} \leq T_A \leq +125^\circ\text{C}$ $V_{CM} = -15.0\text{ V至}15.0\text{ V}$	-15	90	+15	V
大信号电压增益	A_{VO}	$R_L = 2\text{ k}\Omega$, $-10\text{ V} \leq V_O \leq 10\text{ V}$ $R_L = 2\text{ k}\Omega$, $-40^\circ\text{C} \leq T_A \leq +125^\circ\text{C}$	86	1000		dB
失调电压漂移(E级)	$\Delta V_{OS}/\Delta T$			0.2	2.00	$\mu\text{V}/^\circ\text{C}$
偏置电流漂移	$\Delta I_B/\Delta T$			150		$\text{pA}/^\circ\text{C}$
输出特性						
高输出电压	V_{OH}	$I_L = 1.0\text{ mA}$	14.8			V
低输出电压	V_{OL}	$I_L = 1.0\text{ mA}$			-14.875	V
输出电流	I_{OUT}		± 10			mA
电源						
电源抑制比	PSRR	$V_S = \pm 2.0\text{ V至}\pm 18\text{ V}$, $-40^\circ\text{C} \leq T_A \leq +125^\circ\text{C}$	90			dB
每个放大器电源电流	I_{SY}	$V_O = 0\text{ V}$, $-40^\circ\text{C} \leq T_A \leq +125^\circ\text{C}$			2.0	mA
每个放大器电源电流	I_{SY}	$V_S = \pm 18\text{ V}$, $-40^\circ\text{C} \leq T_A \leq +125^\circ\text{C}$			2.25	mA
动态性能						
压摆率	SR	$R_L = 2\text{ k}\Omega$	2.4	4.0		$\text{V}/\mu\text{s}$
全功率带宽	BW_p	1%失真, $R_L = 2\text{ k}\Omega$, $V_O = 29\text{ V p-p}$		35		kHz
建立时间	t_s	至0.01%, 10 V步进		4		μs
增益带宽积	GBP			4.25		MHz
相位裕量	Φ_M			50		度
噪声性能						
电压噪声	$e_n\text{ p-p}$	0.1 Hz至10 Hz		0.3		$\mu\text{V p-p}$
电压噪声密度	e_n	$f = 1\text{ kHz}$		3.9		$\text{nV}/\sqrt{\text{Hz}}$
电流噪声密度	i_n			0.4		$\text{pA}/\sqrt{\text{Hz}}$

¹ 输入失调电压由自动测试设备在施加电源后约0.5秒时测量。

OP184/OP284/OP484

绝对最大额定值

表5.

参数	额定值
电源电压	±18 V
输入电压	±18 V
差分输入电压 ¹	±0.6 V
对地输出短路持续时间	未定
存储温度范围	
P后缀、S后缀封装	-65°C至+150°C
工作温度范围	
OP184/OP284/OP484E/OP484F	-40°C至+125°C
结温范围	
P后缀、S后缀封装	-65°C至+150°C
引脚温度	300°C
(焊接, 60秒)	

¹ 对于0.6 V以上的输入电压, 输入电流应小于5 mA, 以防输入器件性能下降或受损。

注意, 超出上述绝对最大额定值可能会导致器件永久性损坏。这只是额定最大值, 并不能以这些条件或者在任何其他超出本技术规范操作章节中所示规格的条件下, 推断器件能否正常工作。长期在绝对最大额定值条件下工作会影响器件的可靠性。

除非另有说明, 绝对最大额定值同时适用于裸片和封装器件。

热阻

θ_{JA} 针对最差条件, 即对于PDIP, 器件在插槽内; 对于SOIC封装, 器件焊接在电路板上。

表6. 热阻

封装类型	θ_{JA}	θ_{JC}	单位
8引脚 PDIP(P后缀)	103	43	°C/W
8引脚 SOIC(S后缀)	158	43	°C/W
14引脚 PDIP(P后缀)	83	39	°C/W
14引脚 SOIC(S后缀)	92	27	°C/W

ESD警告



ESD(静电放电)敏感器件。

带电器件和电路板可能会在没有察觉的情况下放电。尽管本产品具有专利或专有保护电路, 但在遇到高能量ESD时, 器件可能会损坏。因此, 应当采取适当的ESD防范措施, 以避免器件性能下降或功能丧失。

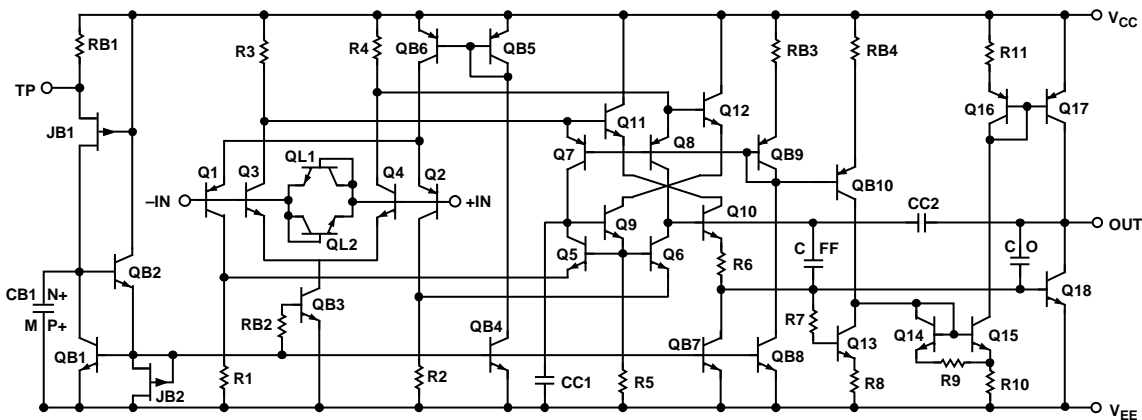


图4. 原理示意图

00293-004

典型性能参数

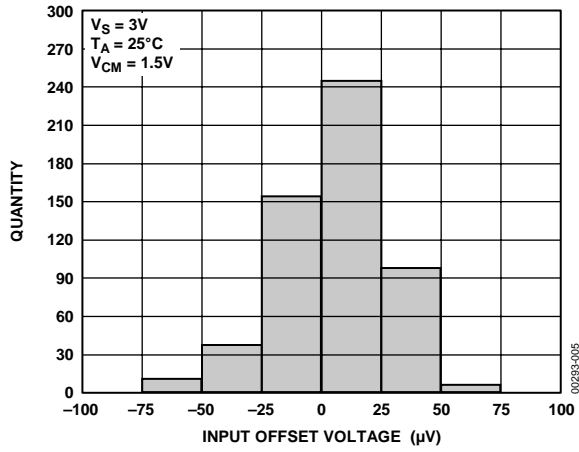


图5. 输入失调电压分布图

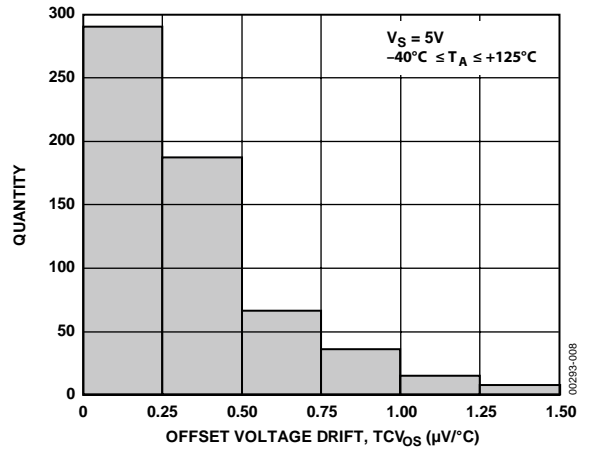


图8. 输入失调电压漂移分布图

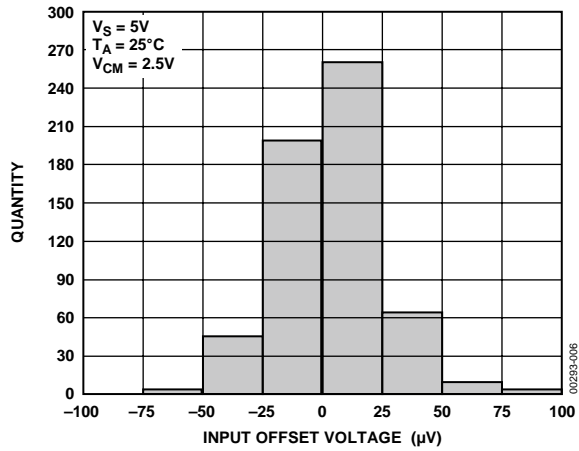


图6. 输入失调电压分布图

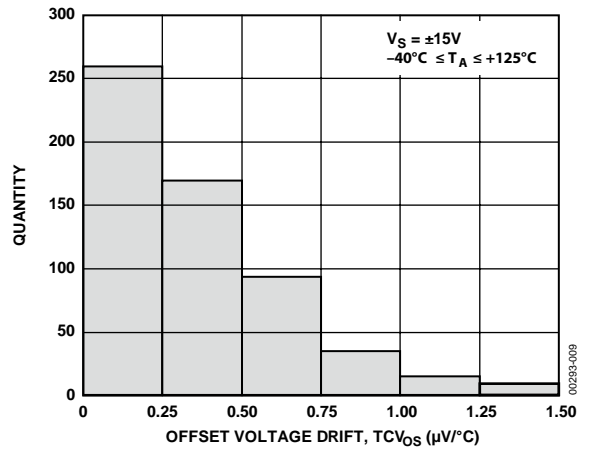


图9. 输入失调电压漂移分布图

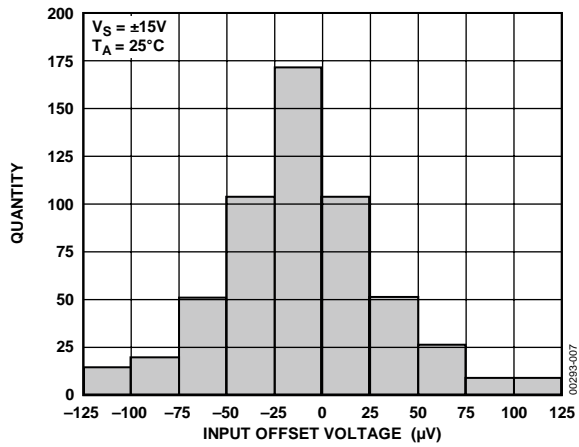


图7. 输入失调电压分布图

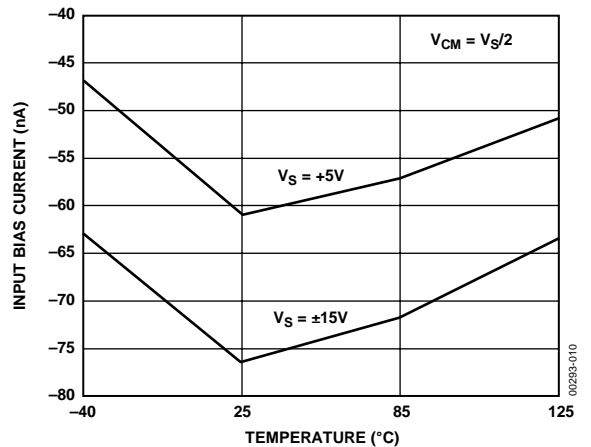


图10. 偏置电流与温度的关系

OP184/OP284/OP484

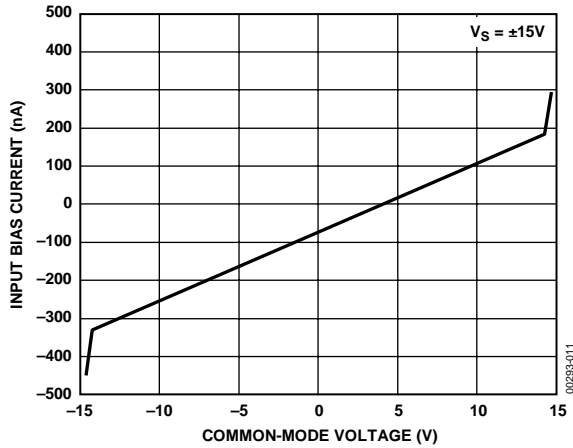


图11. 输入偏置电流与共模电压的关系

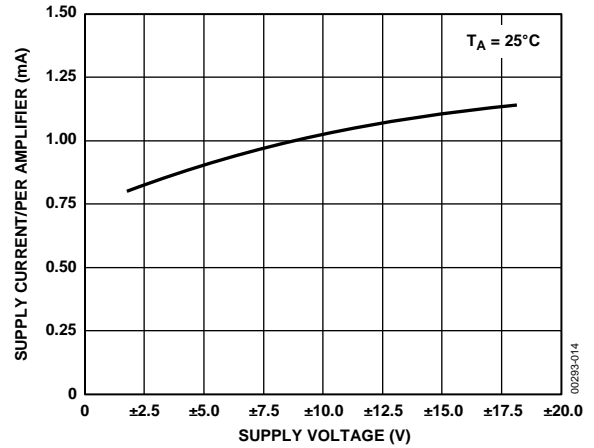


图14. 电源电流与电源电压的关系

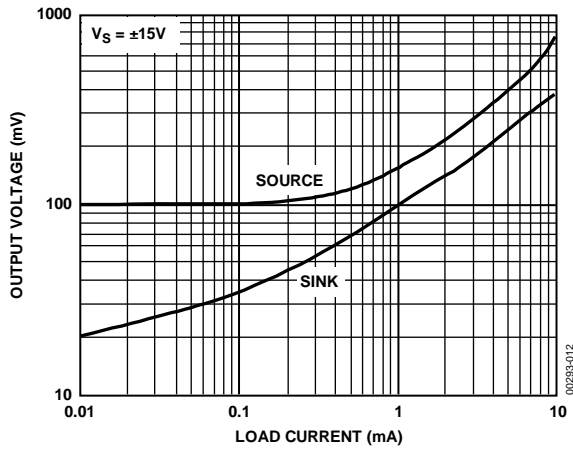


图12. 输出电压至供电轨与负载电流的关系

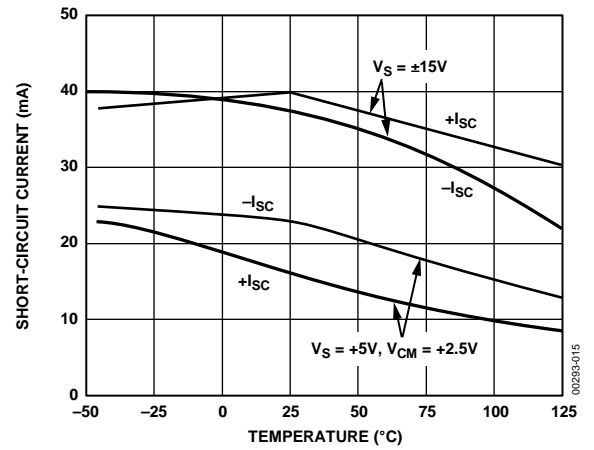


图15. 短路电流与温度的关系

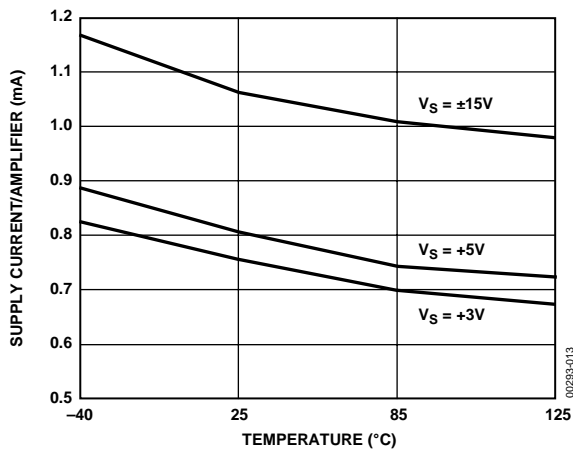


图13. 电源电流与温度的关系

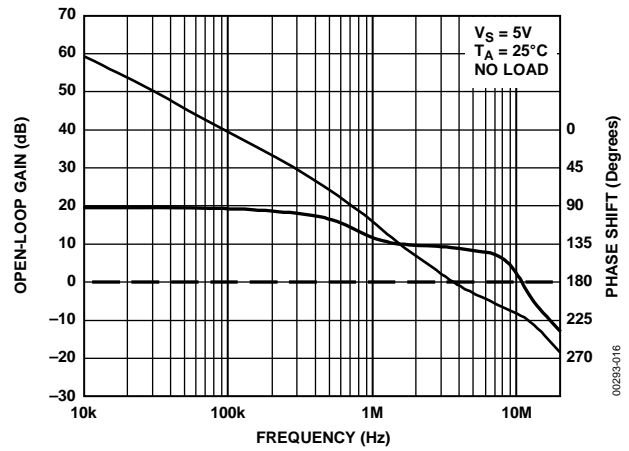


图16. 开环增益和相位与频率的关系(空载)

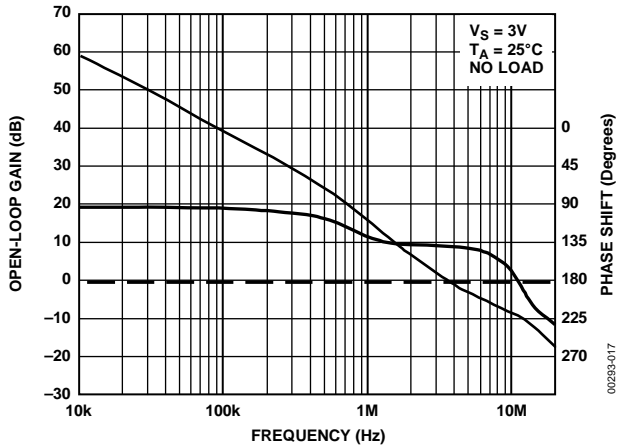


图17. 开环增益和相位与频率的关系(空载)

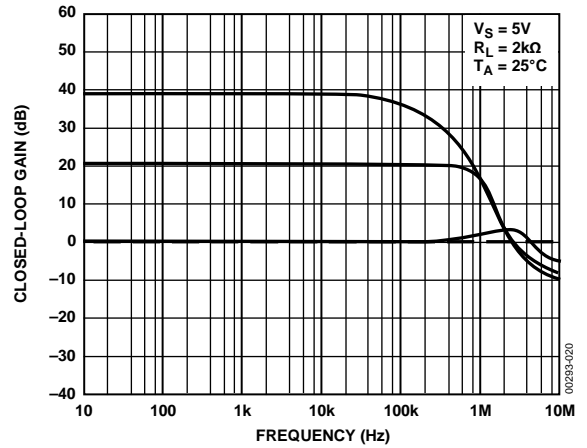


图20. 闭环增益与频率的关系(2 kΩ负载)

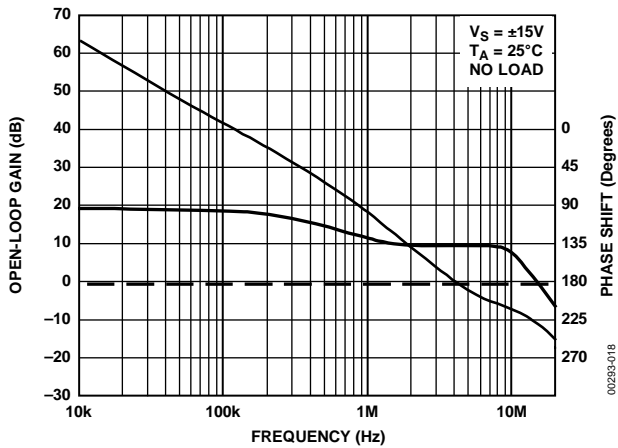


图18. 开环增益和相位与频率的关系(空载)

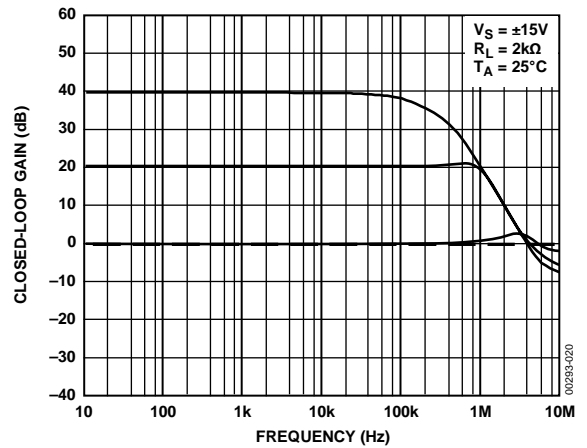


图21. 闭环增益与频率的关系(2 kΩ负载)

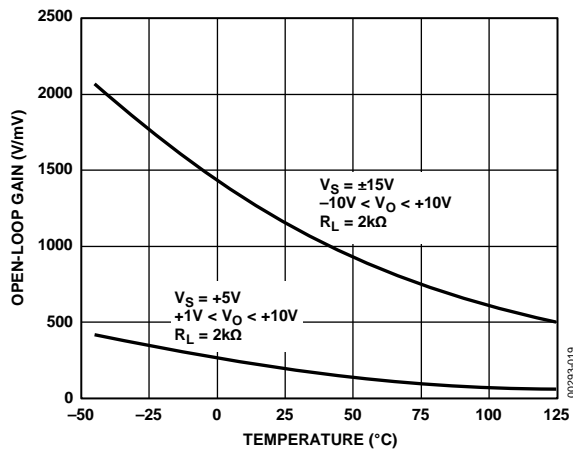


图19. 开环增益与温度的关系

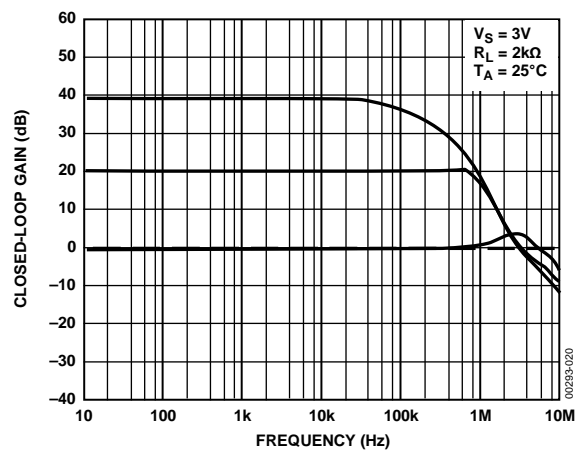


图22. 闭环增益与频率的关系(2 kΩ负载)

OP184/OP284/OP484

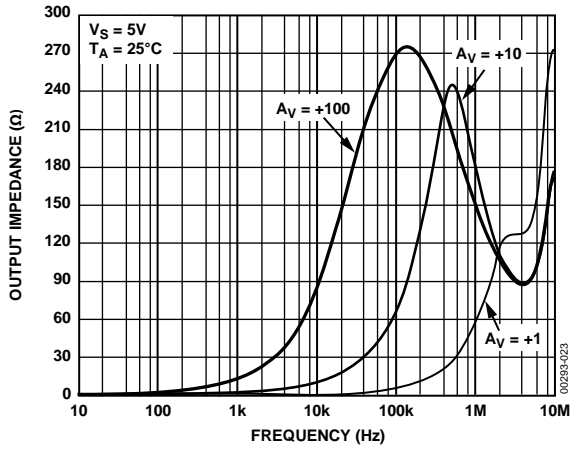


图23. 输出阻抗与频率的关系

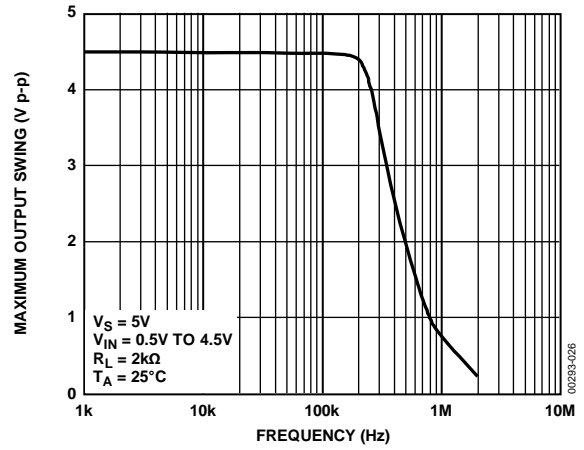


图26. 最大输出摆幅与频率的关系

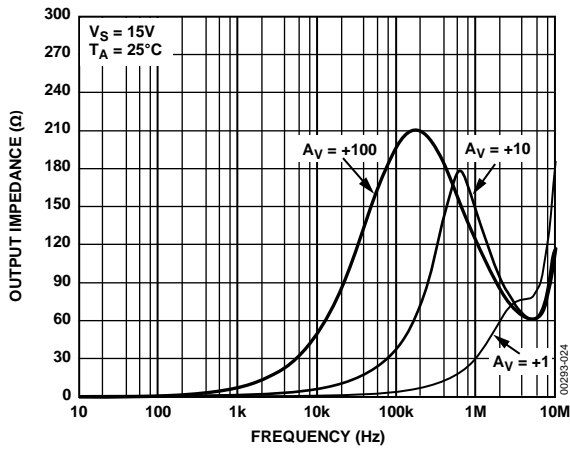


图24. 输出阻抗与频率的关系

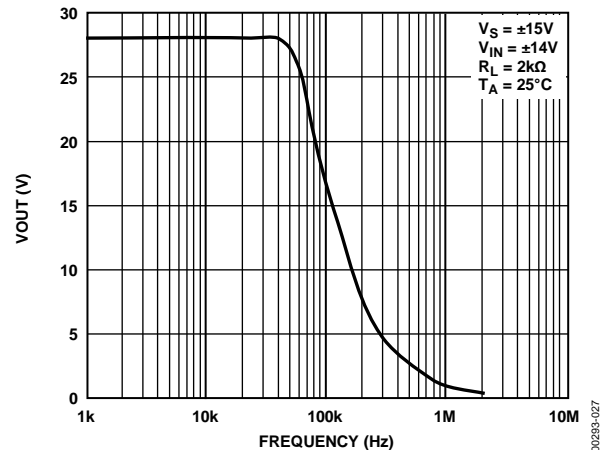


图27. 最大输出摆幅与频率的关系

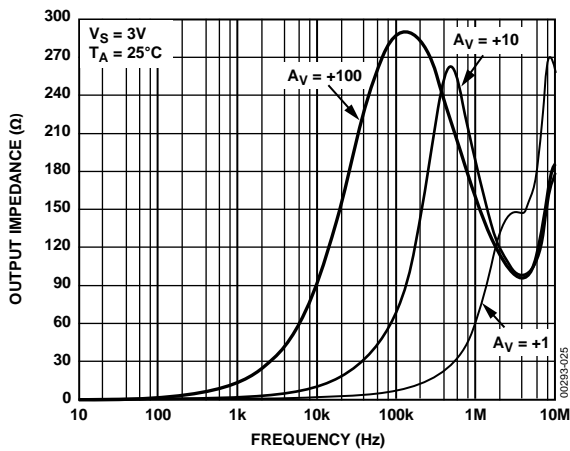


图25. 输出阻抗与频率的关系

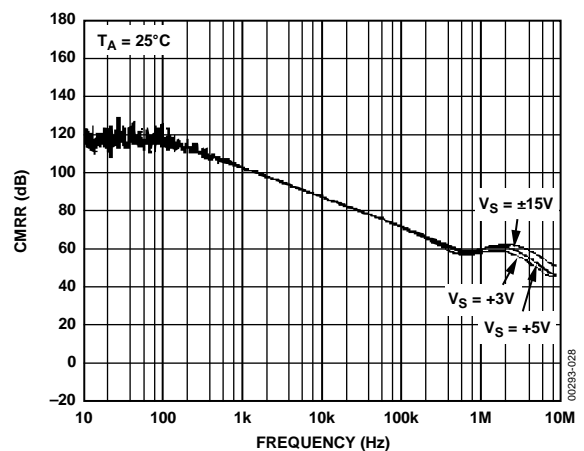


图28. CMRR与频率的关系

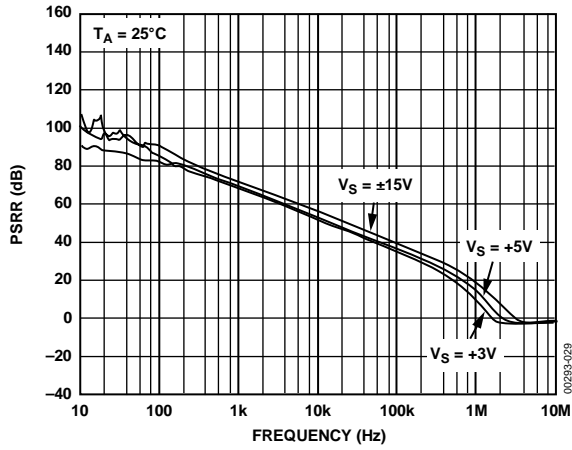


图29. PSRR与频率的关系

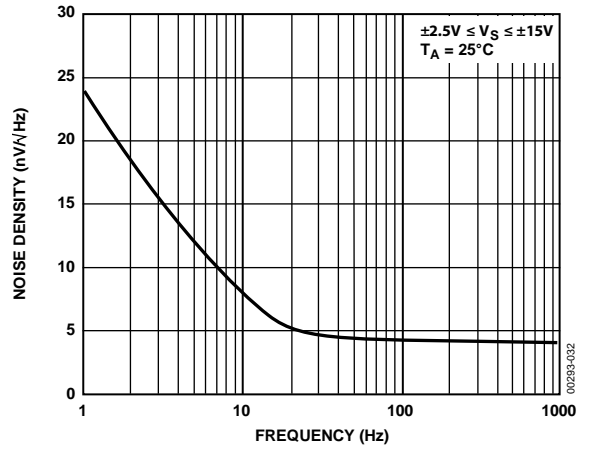


图32. 电压噪声密度与频率的关系

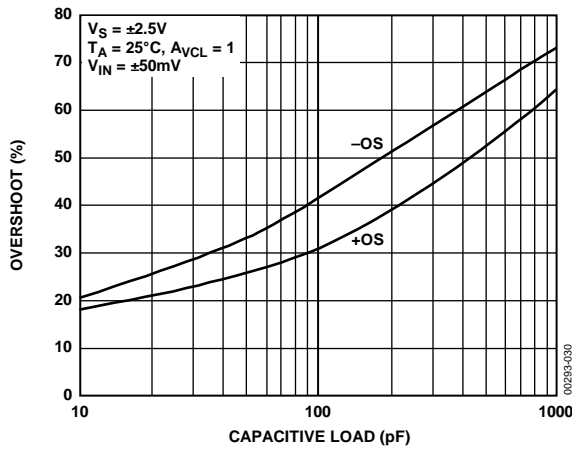


图30. 小信号过冲与容性负载的关系

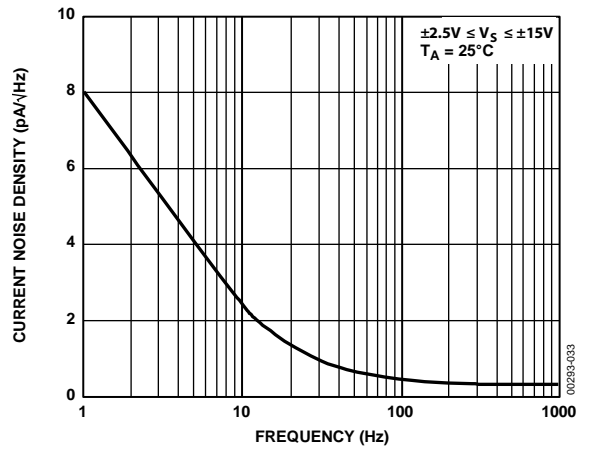


图33. 电流噪声密度与频率的关系

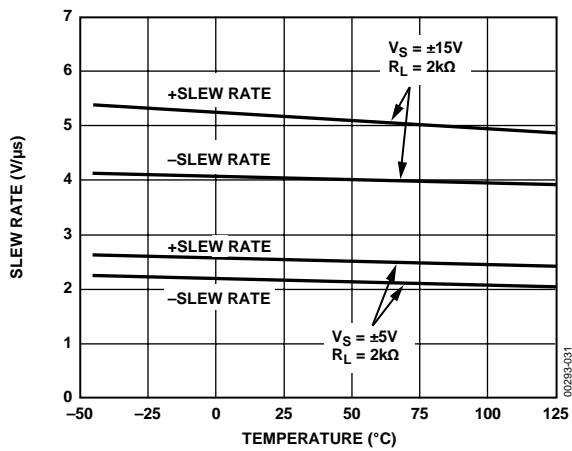


图31. 压摆率与温度的关系

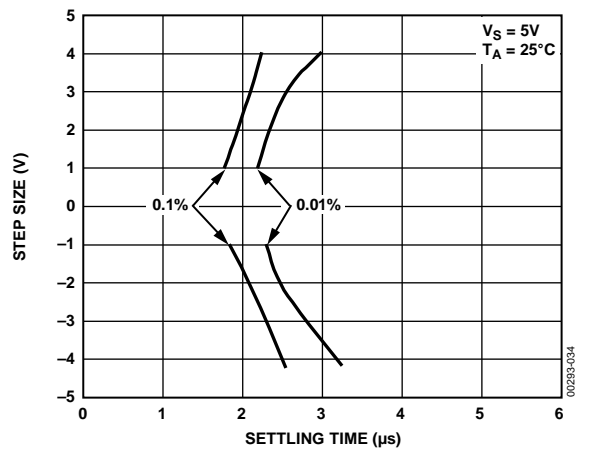


图34. 阶跃大小与建立时间的关系

OP184/OP284/OP484

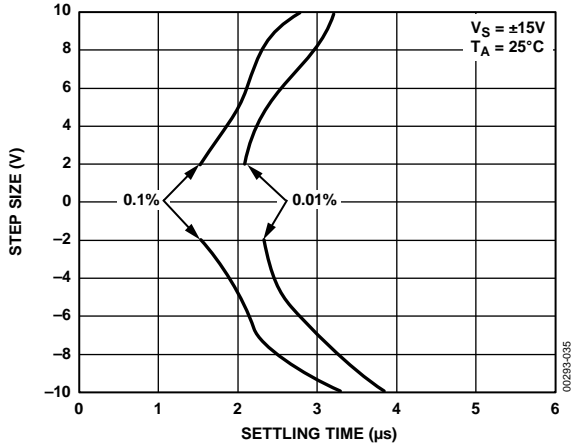


图35. 阶跃大小与建立时间的关系

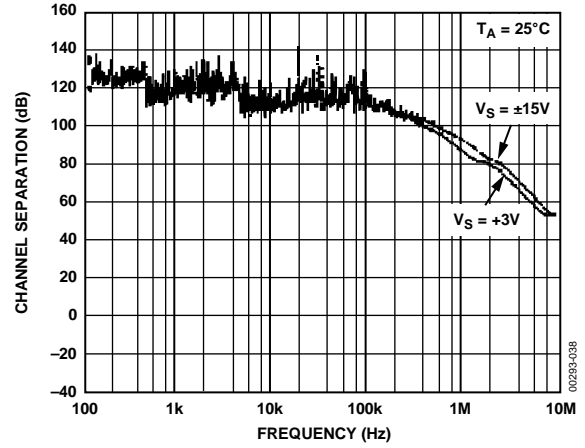


图38. 通道隔离与频率的关系

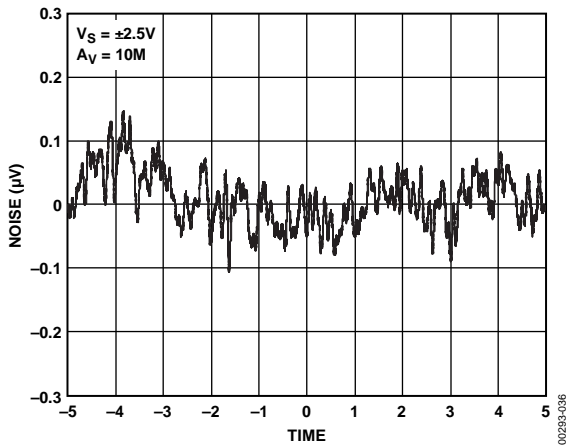


图36. 0.1 Hz至10 Hz噪声

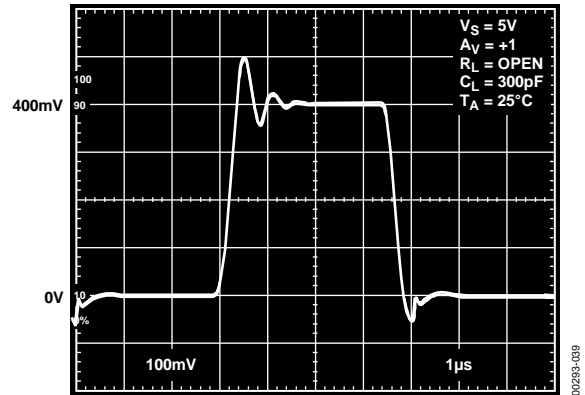


图39. 小信号瞬态响应

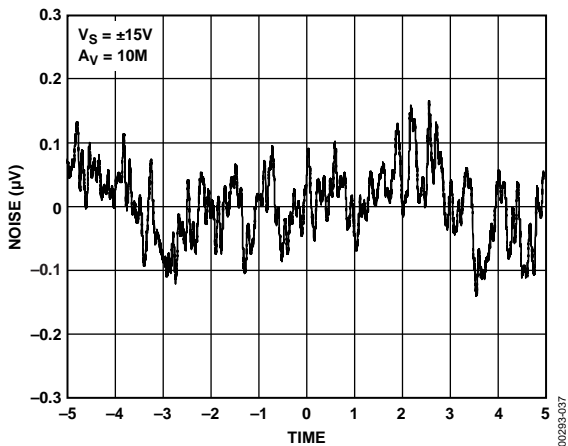


图37. 0.1 Hz至10 Hz噪声

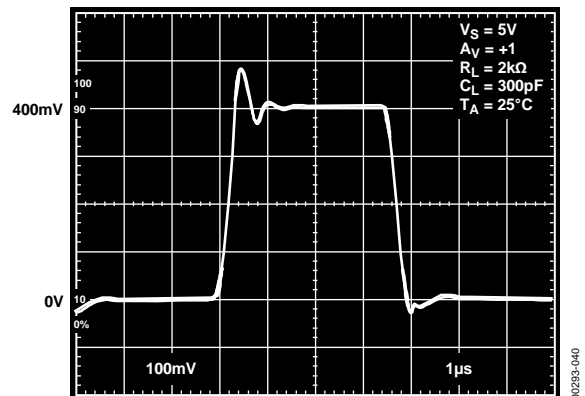


图40. 小信号瞬态响应

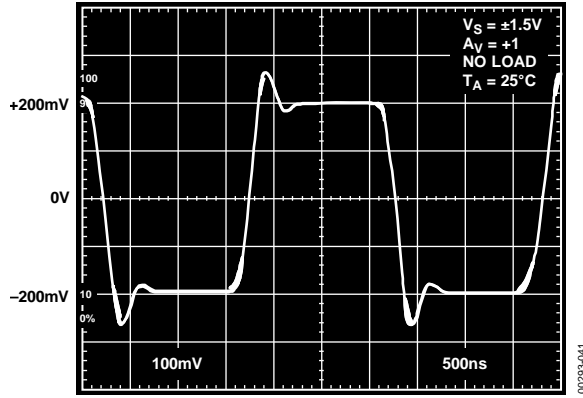


图41. 小信号瞬态响应

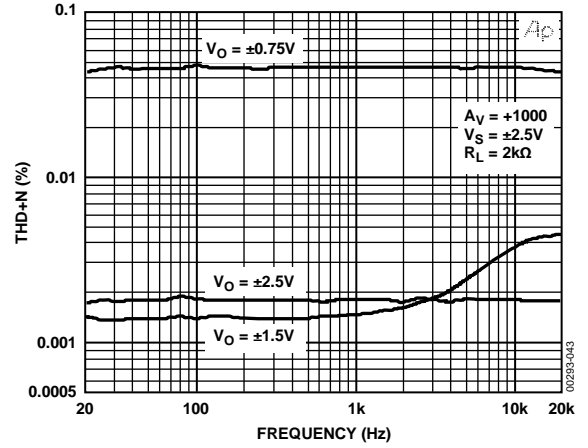


图43. 总谐波失真加噪声与频率的关系

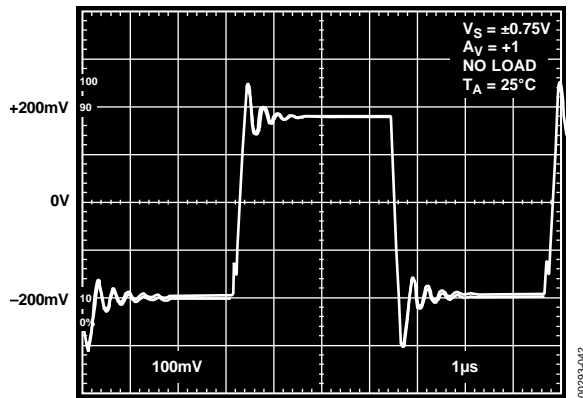


图42. 小信号瞬态响应

应用信息

功能描述

OP184/OP284/OP484是单电源供电、精密轨到轨运算放大器。OPx84系列器件针对便携式仪器仪表市场而设计，集高精度、宽带宽和低噪声等特性于一体，是同时要求高交流性能和精密直流性能的单电源应用的理想选择。OP284同样适合其他低电源电压应用，包括有源滤波器、音频麦克风前置放大器、电源控制和电信。为将所有这些特性与轨到轨输入/输出操作结合在一起，需要采用新型电路设计技术。

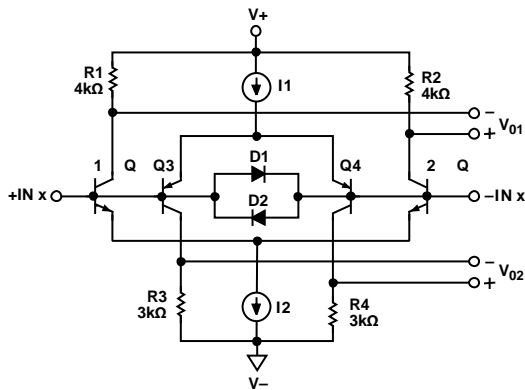


图44. OP284等效输入电路

例如，图44显示了OP184/OP284/OP484输入级的简化等效电路。它包括一个NPN差分对(Q1→Q2)和一个PNP差分对(Q3→Q4)，两个差分对同时工作。二极管网络D1→二极管网络D2用于箝位施加于OP284的差分输入电压，从而保护输入晶体管不受雪崩损害。输入级电压增益保持较低的值，以便支持输入轨到轨操作。两对差分输出电压连接到OP284的第二级，它是一个复合折叠级联增益级，在第二增益级中；两对差分输出电压合并为一个单端输出信号电压，用来驱动输出级。输入级的一个关键问题是输入偏置电流在输入共模电压范围内的行为。OP284的输入偏置电流是Q1→Q3和Q2→Q4中的基极电流的算术和。这种设计方法导致OP284的输入偏置电流不仅表现出不同的幅度，而且表现为不同的极性。图10很好地说明了这种效应。因此，为实现最佳直流和交流性能，连接到OP284输入端的有效源阻抗必须平衡，这点非常重要。

为实现轨到轨输出，OP284针对源电流和吸电流的输出级设计采用独特的拓扑结构，此电路拓扑如图45所示。输出级由第二增益级电压驱动。通过输出级的信号路径是反相的，也就是说：对于正输入信号，Q1向Q6提供基极电流驱动，使其传导(吸收)电流；对于负输入信号，信号路径(经过Q1→Q2→D1→Q4→Q3)向Q5提供基极电流驱动，从而传导(流出)电流。两个放大器会一直提供输出电流，直到发生饱和；饱和发生在距负供电轨约20 mV时和距正供电轨约100 mV时。

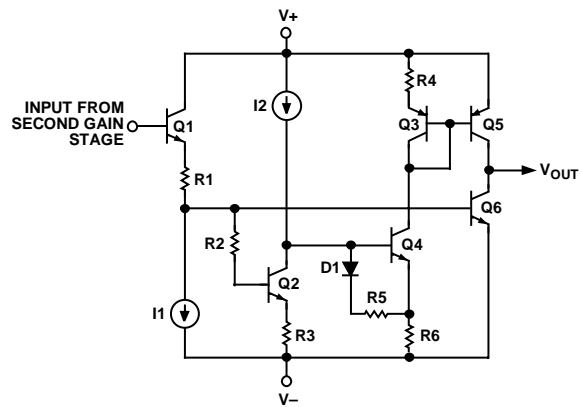


图45. OP284等效输出电路

因此，输出晶体管的饱和电压设置OP284最大输出电压摆幅的限值。输出短路电流由第二增益级输入Q1基极的最大信号电流决定。在输出短路情况下，输入电流约为100 μA。晶体管电流增益约为200，因此典型短路电流限值为20 mA。输出级也有一定的电压增益，这是通过使用共射极放大器实现的，因此，输出级的电压增益(因而器件的开环增益)在一定程度上取决于OP284输出端的总负载电阻。

输入过压保护

和任何半导体器件一样，如果存在器件输入电压可能超过任一电源电压的情况，就必须考虑器件的输入过压I-V特性。发生过压时，放大器可能会受损，具体取决于所施加电压的幅度和故障电流的幅度。图46显示了OP284的过压I-V特性。此图的产生条件是电源引脚连接到GND，并且波形记录仪的集电极输出驱动连接到输入端。

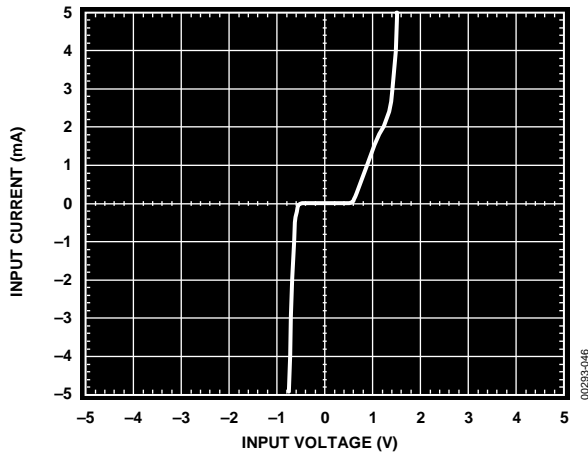


图46. OP284的输入过压I-V特性

如图46所示，当输入比正供电轨高 1.8 V且比负供电轨低 0.6 V时，OP284的内部p-n结加电，并允许电流从输入端流向电源。如图44中的简化等效电路所示，OP284没有任何内部限流电阻，因此故障电流可能迅速升高到能造成损坏的水平。

该输入电流如果以5 mA为限，则不会损坏器件。对于OP284，一旦输入超过负电源0.6 V，输入电流就会迅速超过5 mA。如果此情况持续存在，则应外加一个串联电阻，其代价是热噪声增加。图47显示一个过压保护放大器的典型同相配置，其中串联电阻 R_s 按照以下公式选择：

$$R_s = \frac{V_{IN(MAX)} - V_{SUPPLY}}{5 \text{ mA}}$$

例如，1 kΩ电阻可以保护OP284不受电源电压上下5 V的输入信号影响。对于两路输入均使用的其他配置，每路输入均应添加一个串联电阻来提供保护，防止受损。同样，为了确保最佳直流和交流性能，建议平衡源阻抗。

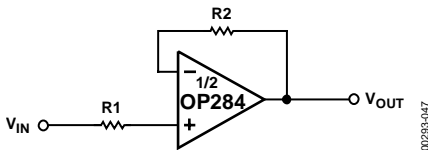


图47. 输入端的串联电阻将过压电流限制在安全值以下

输出反相

某些设计用于单电源操作的运算放大器，当其输入被驱动到有用共模范围以外时，会发生输出反相。通常，对于单电源双极性运算放大器，负电源决定共模范围的下限。

对于这些器件，外部箝位二极管(阳极连接到地、阴极连接到输入端)防止输入信号偏移超过器件的负电源(即GND)，从而阻止致使输出电压改变相位的条件出现。JFET输入放大器也可能发生反相，这种情况下，通常需要一个串联输入电阻来防止反相。

只要施加的输入电压不大于电源电压，OP284就不存在合理的输入电压范围限制。虽然器件输出不会反相，但可能有较大电流流过输入保护二极管，如图46所示。因此，对于输入电压很有可能超过电源电压的应用，应采用“输入过压保护”部分提出的技术。

设计单电源应用中的低噪声电路

在单电源应用中，OP284等器件可以通过轨到轨操作扩展应用的动态范围。事实上，OPx84系列是同类产品中率先将单电源、轨到轨操作和低噪声等特性集于一体的器件。它是业界首个输入噪声电压频谱密度小于4 nV/√Hz(1 kHz时)的系列器件。另外，它专门针对低噪声、单电源应用而设计，因此，讨论单电源应用中的电路噪声概念是合适的。

参考图48所示的运放噪声模型电路配置，对于源电阻 R_s ，放大器的总等效输入噪声电压表示为：

$$e_{nT} = \sqrt{2 [(e_{nR})^2 + (i_{nOA} \times R_s)^2] + (e_{nOA})^2} \text{ , 单位为 } \frac{V}{\sqrt{Hz}}$$

其中：

$R_s = 2R$ ，即有效或等效电路源电阻。

$(e_{nR})^2$ 为源电阻的热噪声电压功率(4kTR)。

k 为波尔兹曼常数(1.38×10^{-23} J/K)。

T 为用开氏度表示的电路环境温度($T = 273.15 + T_A$ °C)。

$(i_{nOA})^2$ 为运放等效输入噪声电流频谱功率(1 Hz带宽)。

$(e_{nOA})^2$ 为运放等效输入噪声电压频谱功率(1 Hz带宽)。

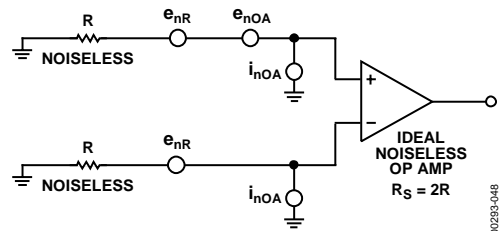


图48. 用于确定电路总等效输入噪声电压和噪声系数的运放噪声电路模型

OP184/OP284/OP484

为帮助设计，图49显示了OP284的总等效输入噪声和一个电阻的总热噪声以供比较。注意，源电阻小于1 kΩ时，OP284的噪声以等效输入噪声电压为主。

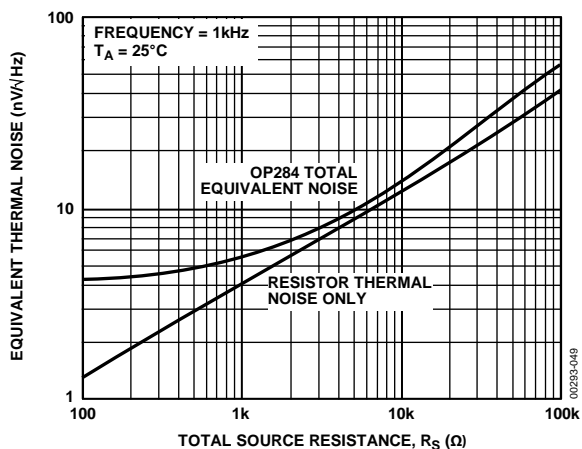


图49. OP284等效热噪声与总源电阻的关系

由于电路信噪比(SNR)是最终分析的关键参数，因此常常用噪声系数(NF)来表示电路的噪声特性。噪声系数定义为电路的输出信噪比与输入信噪比的比值。

根据以上定义的运放电压和电流噪声参数，电路NF(以dB为单位)可表示为：

$$NF (dB) = 10 \log \left[1 + \left(\frac{(e_{nOA})^2 + (i_{nOA} \times R_S)^2}{(e_{nRS})^2} \right) \right]$$

其中：

NF (dB)是电路的噪声系数，用分贝(dB)表示。

$(e_{nOA})^2$ 为OP284噪声电压频谱功率(1 Hz带宽)。

$(i_{nOA})^2$ 为OP284噪声电流频谱功率(1 Hz带宽)。

$(e_{nRS})^2$ 为源电阻的热噪声电压功率(= $4kTR_S$)。

R_S 为放大器端的有效或等效源电阻。

电路噪声系数的计算直截了当，因为不需要确定应用中的信号电平。然而，许多将NF计算用作实现最佳SNR基础的设计人员相信，低噪声系数等于低总噪声。事实则是完全相反，如图50所示。OP284的噪声系数表示为源电阻的函数。注意，当源电阻为10 kΩ时，OP284的噪声系数最低。然而，图49显示：在该源电阻水平，OP284产生大约14 nV/√Hz的总等效电路噪声。应用中的信号电平总是提高到使电路信噪比(SNR)最大的水平，但低压单电源应用无法提供此选择。

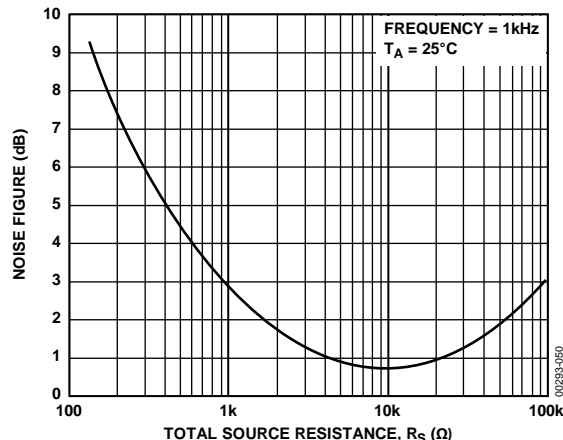


图50. OP284噪声系数与源电阻的关系

因此，为在单电源应用中实现最佳电路SNR，建议选择等效输入噪声电压最低的运算放大器，以及能使电路总噪声维持较低水平的源电阻。

过驱恢复

运算放大器的过驱恢复时间是指输出电压从饱和状态恢复到线性区间所需的时间。恢复时间对要求在发生大瞬变事件后，放大器必须快速恢复的应用很重要。图51所示电路用于评估OP284过载恢复时间。OP284从正饱和状态恢复需要大约2 μs，从负饱和状态恢复需要大约1 μs。

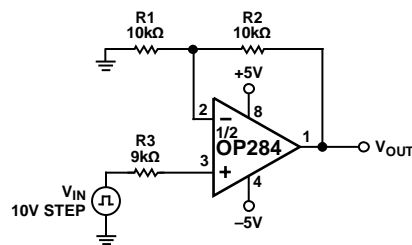


图51. 输出过载恢复时间的测试电路

单电源3 V仪表放大器

OP284的低噪声、宽带宽和轨到轨输入/输出特性，使它特别适合低电源电压应用，例如图52所示的双运放仪表放大器。该电路采用经典双运放仪表放大器拓扑，通过四个电阻设置增益。该电路的传递函数与同相放大器相同。电阻R2和电阻R3应精密匹配，电阻(R1 + P1)和电阻R4也应精密匹配，确保电路具有良好的共模抑制性能。

本电路中的R2和R3应使用电阻网络，因为它们可提供必要的相对容差匹配，从而实现良好的性能。匹配网络还能提供一致的电阻相对温度系数，有利于电路实现良好的温度稳定性。调整电位计P1用于实现最佳直流CMR，C1用于优化交流CMR。利于图中所示值，在20 Hz至20 kHz的频率范围内，电路CMR优于80 dB。在0.1 Hz至10 Hz频段，电路折合到输入端(RTI)噪声低至0.45 μV p-p，令人惊叹。电阻RP1和电阻RP2用于保护OP284输入免受输入过压损害。电容C2可用来限制电路带宽，从而降低敏感应用中的宽带宽噪声。此电容的值应根据电路所需的闭环带宽进行调整。R4至C2时间常数产生的极点所处频率为：

$$f(3\text{ dB}) = \frac{1}{2\pi R_4 C_2}$$

2.5 V基准电压源采用3 V电源供电

很多单电源应用常常需要2.5 V基准电压。许多商用单芯片2.5 V基准电压源至少需要4 V电源供电。当最低工作电源电压为3 V时，问题更棘手。图53所示电路是一个2.5 V基准电压源采用3 V单电源供电的例子。该电路利用OP284轨到轨输入/输出电压范围将AD589 1.235 V输出放大为2.5 V。

基准电压源的性能衡量指标之一是其从负载电流突变状态恢复的能力。当提供1 mA的稳态负载电流时，对于±1 mA的负载电流总变化，该电路可在1.5 μs内恢复到设定输出电压的0.01%。

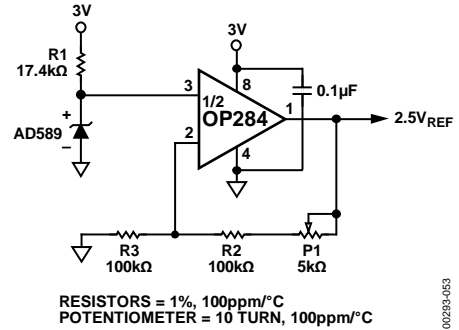


图53. 2.5 V基准电压源采用3 V单电源供电

仅5 V电源的12位DAC实现轨到轨摆幅

OP284非常适合与CMOS DAC一起使用来产生宽输出范围的数字控制电压。图54显示DAC8043配合AD589使用以产生0 V至1.23 V的电压输出。DAC实际上是在电压开关模式下工作，基准电压源连接到电流输出I_{OUT}，输出电压从V_{REF}引脚获得。此拓扑结构本身就是同相的，而经典电流输出模式则是反相的，无法用于单电源应用。

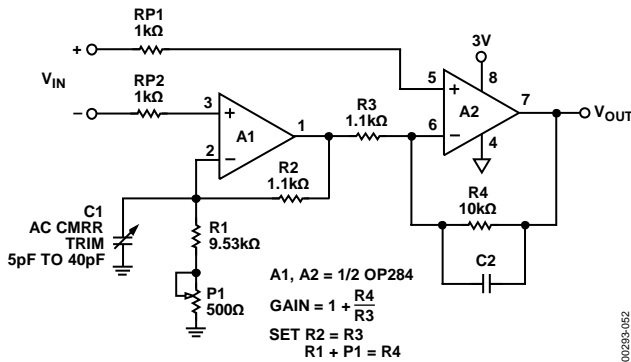


图52. 单电源、3 V低噪声仪表放大器

OP284的低TCV_{OS} (1.5 μV/°C)有助于维持输出电压温度系数(以R2和R3的温度系数为主)不变。此电路采用100 ppm/°C TCR电阻，输出电压的温度系数为200 ppm/°C。若要实现更精确的温度性能，建议使用温度系数更低的电阻。

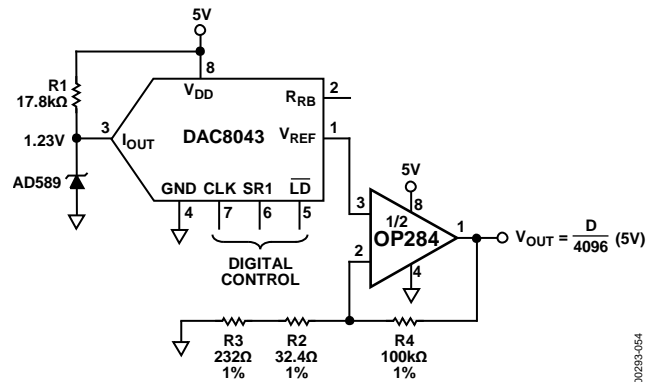


图54. 仅5 V电源的12位DAC实现轨到轨摆幅

在该应用中，OP284起到两个作用。首先是缓冲DAC V_{REF}引脚的高输出阻抗(约为10 kΩ)。该运算放大器提供低阻抗输出以驱动随后的电路。

其次，该运算放大器放大输出信号以提供轨到轨输出摆幅。本例中，增益设置为4.1，因此，当DAC输出为满量程时，电路产生5 V输出。若需其他输出电压范围，例如0 V ≤ V_{OUT} ≤ 4.095 V，可通过调整R2和R3的值来轻松更改增益。

OP184/OP284/OP484

高端电流监控

在电源控制电路设计中，相当一部分工作是要确保调整管能在宽负载电流范围内长期保持稳定。因此，监控和限制器件功耗是这些设计的重中之重。图55所示电路是3 V单电源高端电流监控的示例，它可集成到具有折返电流限制功能的稳压器设计中或具有过压保护的高电流电源设计中。该设计利用OP284轨到轨输入电压范围检测0.1 Ω分流电阻上的压降。一个P沟道MOSFET用作电路中的反馈元件，将运算放大器的差分输入电压转换为电流。此电流作用于R2，产生负载电流的线性表示—电压。该电流监控器的传递函数为：

$$\text{监控输出} = R2 \times \left(\frac{R_{\text{SENSE}}}{R1} \right) \times I_L$$

使用所示的元件值，监控输出的传递特性为2.5 V/A。

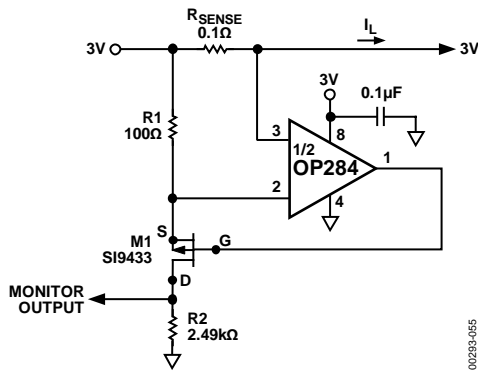


图55. 高端负载电流监控

容性负载驱动能力

OP284具有出色的容性负载驱动能力。它可驱动最高1 nF的容性负载，如图30所示。虽然该器件很稳定，但驱动容性负载要付出一定的代价，即牺牲一部分带宽。对于2 nF以上的负载，带宽降至1 MHz以下。输出端使用缓冲器网络不会提高带宽，但可显著降低给定容性负载下的过冲量。

缓冲器由R-C串联网络（ R_S 、 C_S ）组成，如图56所示，连接在器件输出端与地之间。此网络与负载电容 C_L 并联工作，提高必要的相位滞后补偿。电阻和电容的值最好通过经验确定。

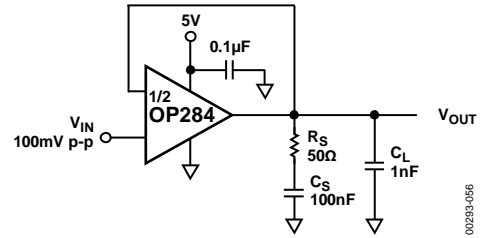


图56. 缓冲器网络补偿容性负载

第一步是确定电阻 R_S 的值。一个合适的初始值是100 Ω(最佳值通常低于100 Ω)。然后减小此值，直至小信号瞬态响应达到最优为止。接下来确定 C_S ，10 μF是一个合适的初始值。然后在性能满足要求的前提下减小此值，直至其不能再减小为止(通常为1 μF)。如果OP284驱动10 nF负载电容，最佳缓冲器网络是20 Ω电阻与1 μF电容串联。这样可获得立竿见影的好处，如图57中的示波器曲线所示。上面的曲线是在1 nF负载下获得，下面的曲线是在采用50 Ω、100 nF缓冲器网络的情况下获得。过冲和响铃振荡的幅度大幅降低。表7给出了针对大负载电容的几个缓冲器网络样例。

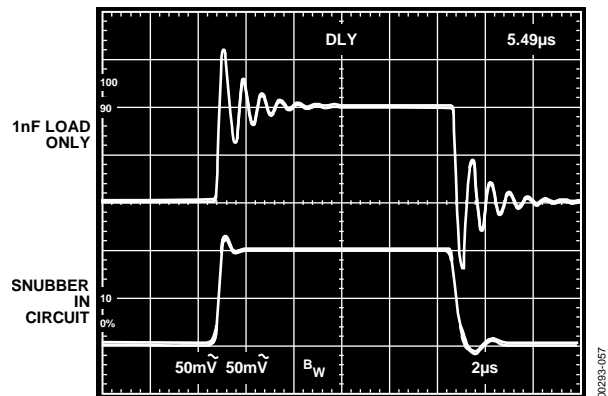


图57. 增加一个缓冲器网络与1 nF负载并联可降低过冲和响铃振荡

图7. 针对大容性负载的缓冲器网络

负载电容(C_L)	缓冲器网络(R_S 、 C_S)
1 nF	50 Ω, 100 nF
10 nF	20 Ω, 1 μF
100 nF	5 Ω, 10 μF

带限流功能的低压差稳压器

很多电路要求经调节的稳定电压在电位上与未经调节的输入源相对接近。利用OP284等轨到轨输出运算放大器很容易实现这种低压差型调节器，因为宽输出摆幅很容易驱动低饱和电压调整管。此外，当运算放大器也采用轨到轨输入特性时，它特别有用，因为该因素允许放大器执行高端电流检测以限制正供电轨电流。典型实例是从3 V至9 V范围系统电源或从任何要求低压差性能以提高电源效率的地方产生电压。此4.5 V实例利用5 V标称电源工作，其在最差情况下的电平降至4.6 V或更低。图58显示了这样一种稳压器设置，它采用OP284和一个低 $R_{DS(ON)}$ 、P沟道MOSFET调整管。此电路的部分低压差性能由Q1提供，其额定值导通电阻为0.11 Ω，栅极驱动电压仅2.7 V。这种相对较低的栅极驱动阈值使得稳压器能够采用低至3 V的电源供电，而总体性能不受影响。

电路的主电压控制环路操作由OP284的一半U1B提供。此电压控制放大器放大三引脚U2 (REF192)产生的2.5 V基准电压。调节输出电压 V_{OUT} 即为：

$$V_{OUT} = V_{OUT2} \left(1 + \frac{R2}{R3} \right)$$

对于本例， $V_{OUT} = 4.5\text{ V}$ ， $V_{OUT2} = 2.5\text{ V}$ ，要求U1B增益为1.8倍，因此R3和R2的选择比例为1.2:1或10.0 kΩ:8.06 kΩ (使用最接近的1%值)。注意，为使 V_{OUT} 直流误差最低， $R2||R3$ 应始终等于R1(如本例所示)，而且电阻R2和R3应为稳定的、容差接近的金属薄膜型。图58中的表格给出了一些常用电压对应的R1至R3值。不过应注意，一般而言，输出可以是 V_{OUT2} 和Q1的12 V最大额定值之间的任意值。

Q1的低电压饱和特性是低压差的重要部分，另一个部分是具有良好直流精度的低电流检测比较阈值。本例中，这是由电流检测放大器U1A提供的，U1A由来自1.235 V的20 mV基准电压、AD589基准二极管D2和R7至R8分压器组成。当输出电流与 R_S 值的乘积与此电压阈值一致时，电流控制环路就会启动，U1A通过D1驱动Q1栅极。这将使整个电路操作进入电流控制模式，其电流限值 I_{LIMIT} 定义如下：

$$I_{LIMIT} = \left(\frac{V_{R(D2)}}{R_S} \right) \left(\frac{R7}{R7 + R8} \right)$$

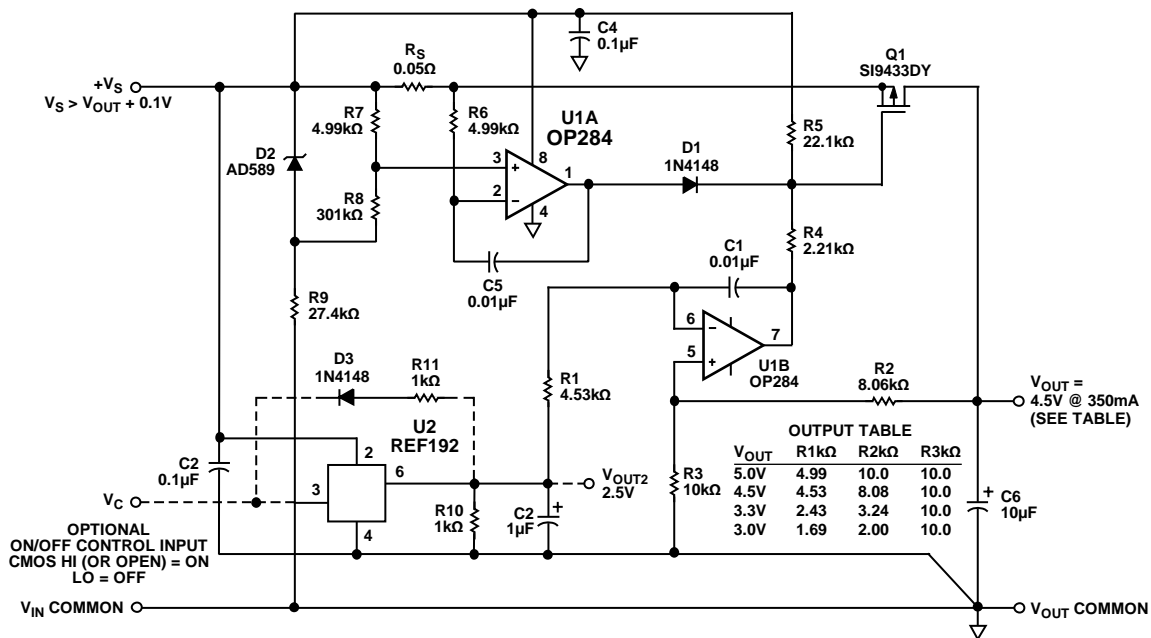


图58. 带限流功能的低压差稳压器

OP184/OP284/OP484

显然，此比较电压需要保持较小的值，因为它会成为总压差电压的一个重要部分。这里，20 mV基准电压高于OP284的典型失调电压，但占 V_{OUT} 的百分比($<0.5\%$)仍然较低，可以说是适度的。要使限幅器适应其他 I_{LIMIT} 电平，应调整检测电阻 R_5 以及R7至R8，使此阈值电压维持在20 mV和50 mV之间。

该电路的性能极为出色。对于4.5 V输出版本，负载变化为225 mA时，实测直流输出变化只有几微伏，而同一电流下的压差电压约为30 mV。电流限值为400 mA，如图58所示，因而该电路可以在最高300 mA或更大的电平下使用。虽然Q1器件实际支持数安电流，但实用的电流限值需要考虑8引脚SOIC器件的2.5 W (25°C)功耗。输入电平为5 V时，短路电流为400 mA，这将在Q1中引起2 W功耗，因此必须仔细考虑其他输入条件，防止Q1可能过热。当然，若Q1使用更高功率的器件，则此电路可以支持数十安培的输出以及更高的 V_{OUT} 电平，这已在前面说明。

所示电路既可用作标准低压差稳压器，也可用于开关控制。用可选逻辑控制信号 V_C 驱动U2的引脚3，输出便可在开启与关闭状态之间切换。注意，当此电路的输出关闭时，电路仍然活动(即不是开路状态)。这是因为，关闭状态只会降低R1的输入电压，放大器U1A/U1B和Q1仍然活动。

使用开/关控制时，电阻R10应配合U2使用以加快开/关切换，并让电路输出稳定在标称零电压。元件D3和R11为C2提供动态放电路径，也有助于加快开/关转换。关/开转换时间小于1 ms，而开/关转换时间稍长，但小于10 ms。

采用假接地的3 V、50 HZ/60 HZ有源陷波滤波器

为了处理单电源系统内的信号，通常最好使用假接地偏置方案。图59显示了一个采用这种方法的电路。此电路中，一个假接地电路偏置一个有源陷波滤波器，后者用于抑制便携式病人监护设备中的50 Hz/60 Hz电力线干扰。

电力线频率干扰常常会使心率、血压读数、EEG和EKG等低频生理信号模糊不清，通常使用陷波滤波器来抑制这种干扰。该陷波滤波器能够有效消除60 Hz噪声拾取，滤波器Q为0.75。用3.16 k Ω 电阻代替双T部分(R1至R5)中的2.67 k Ω 电阻，便可配置该有源滤波器抑制50 Hz干扰。

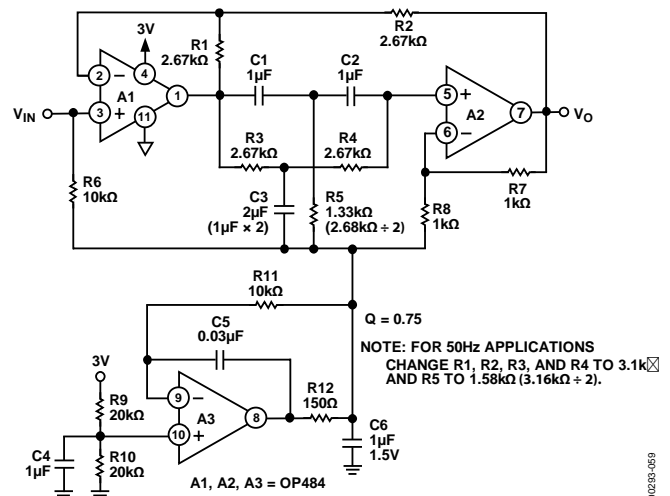
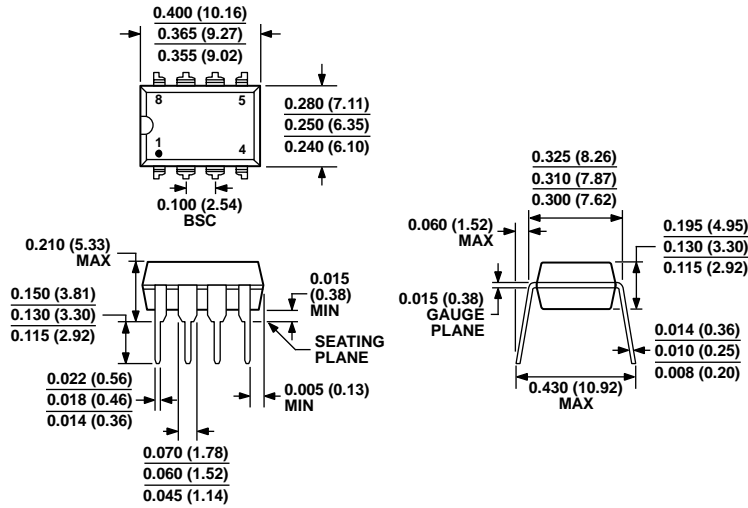


图59. 采用假接地的3 V单电源50 Hz/60 Hz有源陷波滤波器

放大器A3是假接地偏置电路的核心。它缓冲R9和R10产生的电压，并充当有源陷波滤波器的基准电压。由于OP484具有轨到轨输入共模范围，因此选择R9和R10对称地平分3 V电源。OP484周围使用在环补偿方案，使得该运算放大器能够驱动C6(1 μ F电容)而不会发生振荡。在滤波器的整个工作频率范围内，C6维持低阻抗交流接地。

滤波器部分以双T配置使用OP484，其频率选择性对双T部分中的电容和电阻相对匹配非常敏感。电容的首选材料是聚酯薄膜，电容和电阻的相对匹配决定滤波器的通带对称性。使用1%电阻和5%电容可取得满意的结果。

外形尺寸



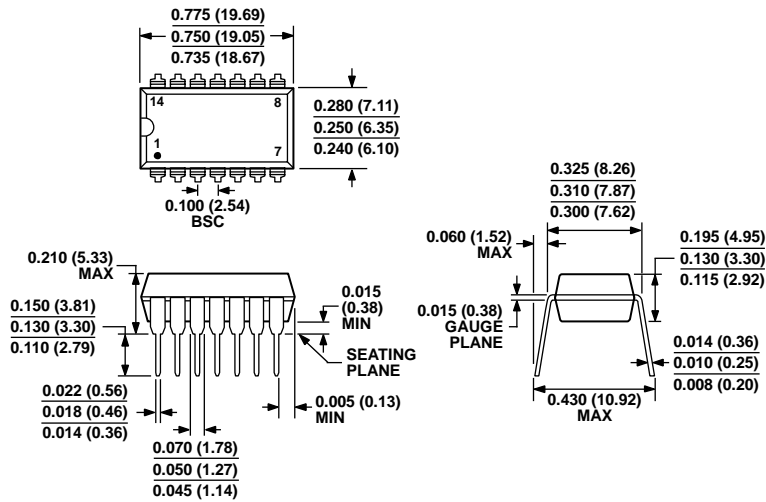
COMPLIANT TO JEDEC STANDARDS MS-001
 CONTROLLING DIMENSIONS ARE IN INCHES; MILLIMETER DIMENSIONS (IN PARENTHESES) ARE ROUNDED-OFF INCH EQUIVALENTS FOR REFERENCE ONLY AND ARE NOT APPROPRIATE FOR USE IN DESIGN. CORNER LEADS MAY BE CONFIGURED AS WHOLE OR HALF LEADS.

图60. 8引脚塑料双列直插式封装[PDIP]
 (N-8)

P后缀

图示尺寸单位: inch和(mm)

070606-A



COMPLIANT TO JEDEC STANDARDS MS-001
 CONTROLLING DIMENSIONS ARE IN INCHES; MILLIMETER DIMENSIONS (IN PARENTHESES) ARE ROUNDED-OFF INCH EQUIVALENTS FOR REFERENCE ONLY AND ARE NOT APPROPRIATE FOR USE IN DESIGN. CORNER LEADS MAY BE CONFIGURED AS WHOLE OR HALF LEADS.

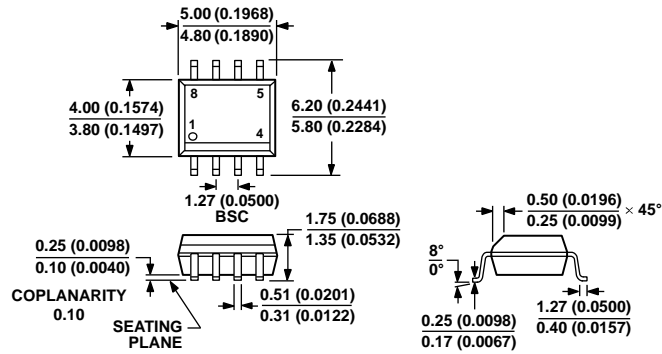
图61. 14引脚塑料双列直插式封装[PDIP]
 (N-14)

P后缀

图示尺寸单位: inch和(mm)

070606-A

OP184/OP284/OP484



COMPLIANT TO JEDEC STANDARDS MS-012-AA

CONTROLLING DIMENSIONS ARE IN MILLIMETERS; INCH DIMENSIONS (IN PARENTHESES) ARE ROUNDED-OFF MILLIMETER EQUIVALENTS FOR REFERENCE ONLY AND ARE NOT APPROPRIATE FOR USE IN DESIGN.

012407-A

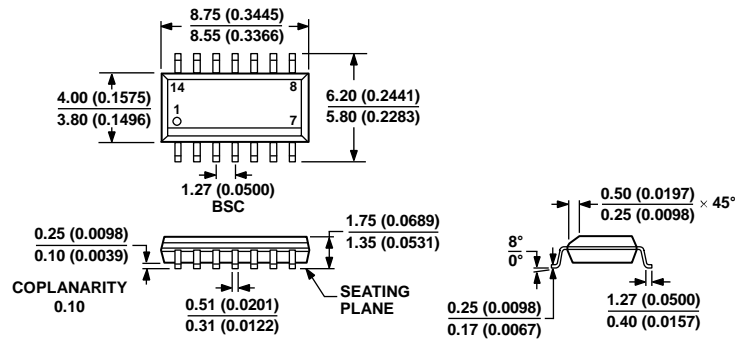
图62. 8引脚标准小型封装[SOIC_N]

窄体

(R-8)

S后缀

图示尺寸单位: mm和(inch)



COMPLIANT TO JEDEC STANDARDS MS-012-AB

CONTROLLING DIMENSIONS ARE IN MILLIMETERS; INCH DIMENSIONS (IN PARENTHESES) ARE ROUNDED-OFF MILLIMETER EQUIVALENTS FOR REFERENCE ONLY AND ARE NOT APPROPRIATE FOR USE IN DESIGN.

060606-A

图63. 14引脚标准小型封装[SOIC_N]

窄体

(R-14)

S后缀

图示尺寸单位: mm和(inch)

订购指南

型号 ¹	温度范围	封装描述	封装选项
OP184ES	-40°C至+125°C	8引脚 SOIC_N	S后缀(R-8)
OP184ES-REEL	-40°C至+125°C	8引脚 SOIC_N	S后缀(R-8)
OP184ES-REEL7	-40°C至+125°C	8引脚 SOIC_N	S后缀(R-8)
OP184ESZ	-40°C至+125°C	8引脚 SOIC_N	S后缀(R-8)
OP184ESZ-REEL	-40°C至+125°C	8引脚 SOIC_N	S后缀(R-8)
OP184ESZ-REEL7	-40°C至+125°C	8引脚 SOIC_N	S后缀(R-8)
OP184FS	-40°C至+125°C	8引脚 SOIC_N	S后缀(R-8)
OP184FS-REEL	-40°C至+125°C	8引脚 SOIC_N	S后缀(R-8)
OP184FS-REEL7	-40°C至+125°C	8引脚 SOIC_N	S后缀(R-8)
OP184FSZ	-40°C至+125°C	8引脚 SOIC_N	S后缀(R-8)
OP184FSZ-REEL	-40°C至+125°C	8引脚 SOIC_N	S后缀(R-8)
OP184FSZ-REEL7	-40°C至+125°C	8引脚 SOIC_N	S后缀(R-8)
OP284EP	-40°C至+125°C	8引脚 PDIP	P后缀(N-8)
OP284EPZ	-40°C至+125°C	8引脚 PDIP	P后缀(N-8)
OP284ES	-40°C至+125°C	8引脚 SOIC_N	S后缀(R-8)
OP284ES-REEL	-40°C至+125°C	8引脚 SOIC_N	S后缀(R-8)
OP284ES-REEL7	-40°C至+125°C	8引脚 SOIC_N	S后缀(R-8)
OP284ESZ	-40°C至+125°C	8引脚 SOIC_N	S后缀(R-8)
OP284ESZ-REEL	-40°C至+125°C	8引脚 SOIC_N	S后缀(R-8)
OP284ESZ-REEL7	-40°C至+125°C	8引脚 SOIC_N	S后缀(R-8)
OP284FS	-40°C至+125°C	8引脚 SOIC_N	S后缀(R-8)
OP284FS-REEL	-40°C至+125°C	8引脚 SOIC_N	S后缀(R-8)
OP284FS-REEL7	-40°C至+125°C	8引脚 SOIC_N	S后缀(R-8)
OP284FSZ	-40°C至+125°C	8引脚 SOIC_N	S后缀(R-8)
OP284FSZ-REEL	-40°C至+125°C	8引脚 SOIC_N	S后缀(R-8)
OP284FSZ-REEL7	-40°C至+125°C	8引脚 SOIC_N	S后缀(R-8)
OP484ES	-40°C至+125°C	14引脚 SOIC_N	S后缀(R-14)
OP484ES-REEL	-40°C至+125°C	14引脚 SOIC_N	S后缀(R-14)
OP484ESZ	-40°C至+125°C	14引脚 SOIC_N	S后缀(R-14)
OP484ESZ-REEL	-40°C至+125°C	14引脚 SOIC_N	S后缀(R-14)
OP484FPZ	-40°C至+125°C	14引脚 PDIP	P后缀(N-14)
OP484FS	-40°C至+125°C	14引脚 SOIC_N	S后缀(R-14)
OP484FS-REEL	-40°C至+125°C	14引脚 SOIC_N	S后缀(R-14)
OP484FS-REEL7	-40°C至+125°C	14引脚 SOIC_N	S后缀(R-14)
OP484FSZ	-40°C至+125°C	14引脚 SOIC_N	S后缀(R-14)
OP484FSZ-REEL	-40°C至+125°C	14引脚 SOIC_N	S后缀(R-14)
OP484FSZ-REEL7	-40°C至+125°C	14引脚 SOIC_N	S后缀(R-14)

¹Z = 符合RoHS标准的器件。

注释