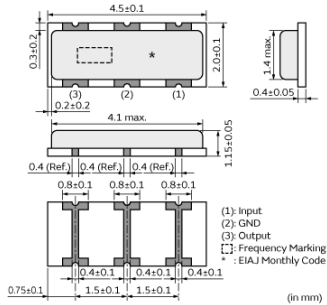


CSTCR4M00G55B95-R0

目前生产 推荐 RoHS REACH

外观&形状



特点

MURATA's frequency adjustment and package technology expertise has enabled the development of the chip CERALOCK(R) with built-in load capacitors. This diverse series owes its development to MURATA's original mass production techniques and high reliability, and has achieved importance in the worldwide automotive market.

Features

1. The series has high reliability and is available for a wide temperature range.
2. Oscillation circuits do not require external load capacitors.
3. The series is available in a wide frequency range.
4. The resonators are extremely small and have a low profile.
5. No adjustment is necessary for oscillation circuits.

用途

汽车用途	动力传动/安全
其他用途	汽车级

包装信息

包装	规格	超小订购单位
R0	180mm压纹带	3000

注意

1. 本目录是从株式会社村田制作所网站中下载的。规格若有变更，或若其中产品停产，请在订购时确认，恕不另行通知。
2. 本目录因没有足够的空间说明详细规格，仅载明标准规格。因此，在订购产品之前，请核准其规格或者办理产品规格表。

CSTCR4M00G55B95-R0

规格

形状	SMD
频率	4.000MHz
频率公差	±0.50%
工作温度范围	-40°C to 125°C
频率温度特性	±0.15%
频率老化	±0.05%
清洗	available
谐振阻抗	45Ω
内置负载电容(CL1/CL2)	39pF

注意

1. 本目录是从株式会社村田制作所网站中下载的。规格若有变更，或若其中产品停产，请在订购时确认，恕不另行通知。
2. 本目录因没有足够的空间说明详细规格，仅载明标准规格。因此，在订购产品之前，请核准其规格或者办理产品规格表。