

深圳市业展电子有限公司

承认书

SPECIFICATION FOR APPROVAL

客户名称

Customer Name _____

客户料号

Customer P/N _____

产品名称

Product Name

Current Sensing Resistors – YSR Series

产品规格

Product Type

S215-20-50J-t

申请承认日期

Apply Date

2020-02-24

版本

REV. _____

供货商属性 代理商

制造商 深圳市业展电子有限公司

Vendor Type Agency

Manufacturer

Note: 禁止使用 1 级环境管理物质.遵守 ACBEL"环境管理物质规范"中所要求之含量标准.

Restrict use of hazardous substances of level 1; Comply with "Specification for Hazardous Substances and Materials Management" of ACBEL

供货商印鉴 Vendor Stamp	APPROVED	CHECKED	PREPARED	承认印鉴 Stamp
			邓小辉	

Mainland China: 深圳市业展电子有限公司

Shenzhen Yezhan Electronics Co., Ltd.

Add: 深圳市龙华新区观澜街道办横坑河东村 440 号 7 栋 4 楼

Tel: 0755-26517682 Fax: 0755-83918284

标准书名 Classification 承认书 Specification	Spec No.	YZ-QC-EN-007
品名：压脚型采样电阻器 YSR Series Product Name: Current Sensing Resistor	Version	1.5
	Page	4-1

1. 一般事项 General

1.1 适用范围 Scope

本承认书适用于深圳市业展电子有限公司 制造之[压脚型采样电阻器]。

This specification is available for Current Sensing Resistor (Shunt Resistor) manufactured by

Shenzhen Yezhan Electronics Co., Ltd.

1.2 品质 Quality

本电阻器的制造系经高质量管理程序，并具有高信赖性的质量保证，且符合 RoHS 和无卤要求。

The resistor is manufactured by highly quality-controlled process and guaranteed high reliability,

it meets RoHS & Halogen-Free requirement.

1.3 标准试验状态 Standard measuring conditions

温度 $20 \pm 2^\circ\text{C}$ 、湿度 $65 \pm 5\%$ 。

但在温度 $5 \sim 35^\circ\text{C}$ 、湿度 $45 \sim 85\%$ 之情况下，仍可给予判定。

Temperature $20 \pm 2^\circ\text{C}$, Humidity $65 \pm 5\%$.

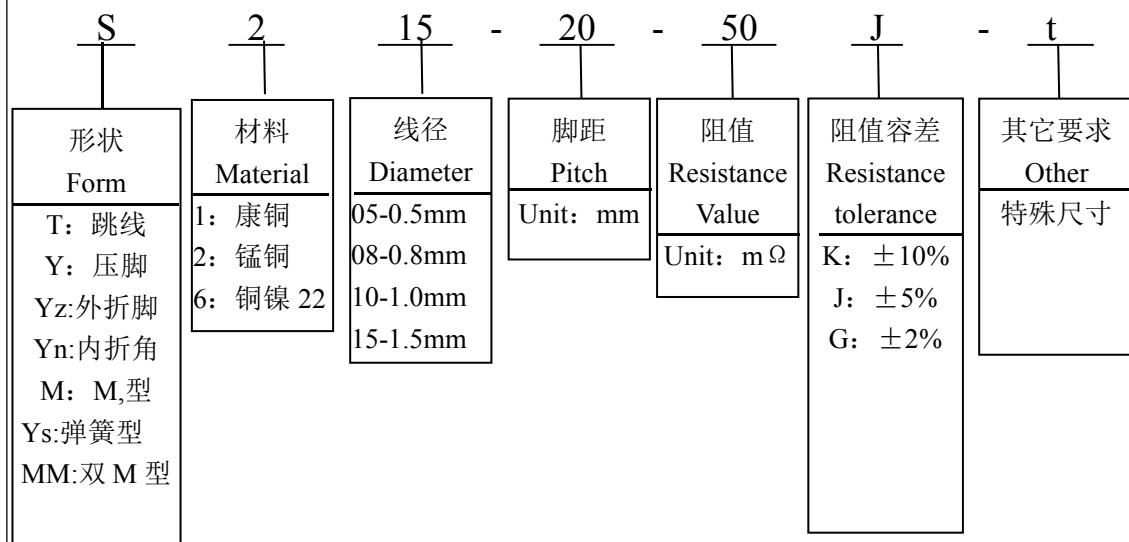
Being no doubt about the judgment, measurements can be made within the following Temperature

$5 \sim 35^\circ\text{C}$, Humidity $45 \sim 85\%$.

1.4 形名 (例) Type designation (example)

依使用种类、线径、脚距、形状、公称电阻值、电阻值容许差而区别，其构造如下：

The type designation shall be in the following form and as specified.

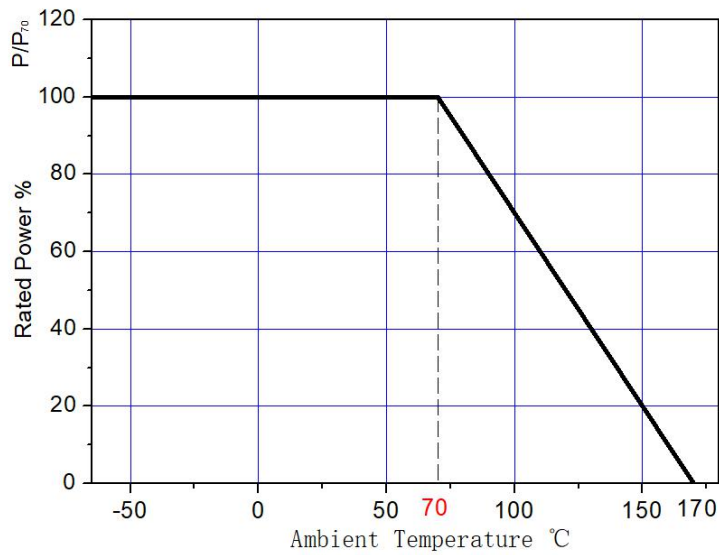


标准书名 Classification 承认书 Specification	Spec No.	YZ-QC-EN-007
品名：压脚型采样电阻器 YSR Series	Version	1.5
Product Name: Current Sensing Resistor	Page	4-2

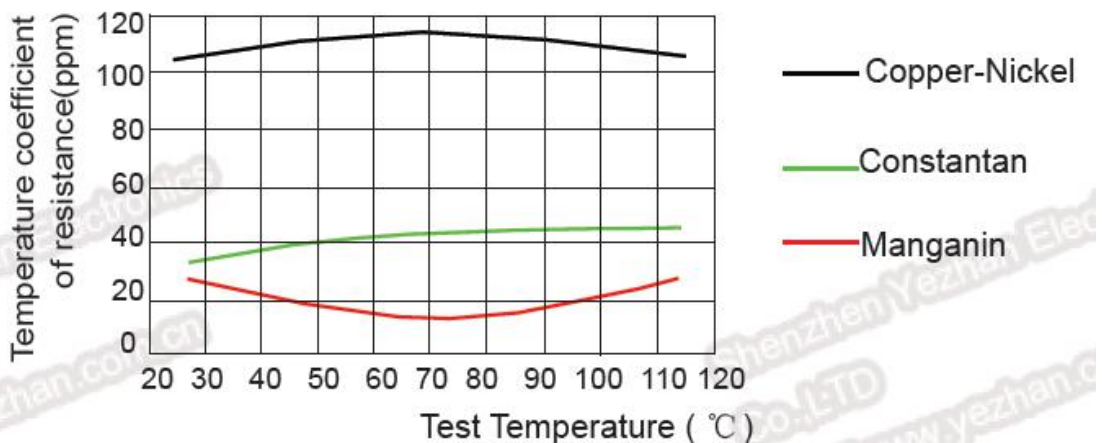
1.5 材质 Material

代号 Symbol	材料 Material	成分 Components	电阻率 Resistance rate
1	康铜 Constantan wire	Cu 57-59%, Ni 40-42%, Mn 1%	48 $\mu\Omega \cdot \text{cm}$
2	锰铜 Manganin wire	Cu 85%, Mn 12%, Ni 3%	44 $\mu\Omega \cdot \text{cm}$
6	铜镍22 Copper-Nickel wire	Cu 77%, Ni 23%	30 $\mu\Omega \cdot \text{cm}$

1.6 降功率曲线 Power Derating

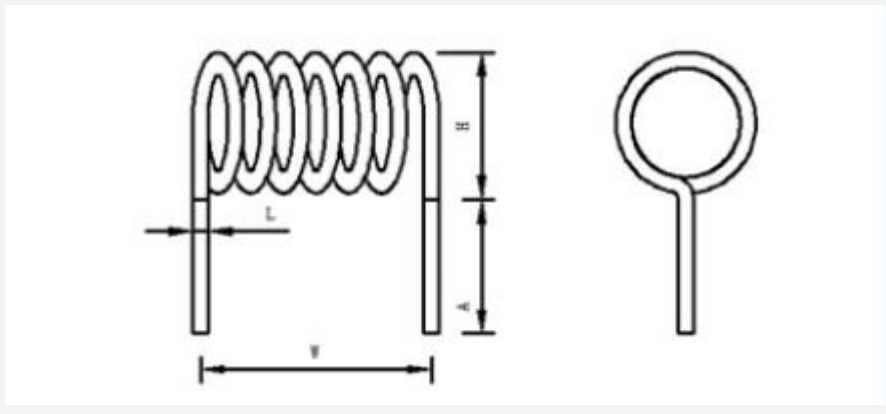


1.7 温度系数曲线 TCR Derating



标准书名 Classification 承认书 Specification	Spec No.	YZ-QC-EN-007
品 名 : 压脚型采样电阻器 YSR Series Product Name: Current Sensing Resistor	Version	1.5
	Page	4-3

1.8 外形 External

项 目	参 数
材 料	直径 1.5 mm ± 0.1mm 锰铜丝
图 解	
A (脚长)	5.0mm ± 0.5mm
H (标高)	12mm ± 2mm
W (跨距)	20mm ± 0.5mm
L (线径)	1.5mm ± 0.1mm
阻 值	50mΩ ± 5%
通过电流	9.5A
使用温度	-65°C ~ 170°C

标准书名 Classification 承认书 Specification		Spec No.	YZ-QC-EN-007
品名 : 压脚型采样电阻器 YSR Series		Version	1.5
Product Name: Current Sensing Resistor		Page	4-4
项目 Item	规格值 Performance	试验方法 Test methods	
短时间过负荷 Short time overload	±1%以内。 不得有机械损伤。 within ±1% No evidence of mechanical damage.	额定功率 X 5 倍 , 5 秒。 Rated power X 5 times, 5s	
端子强度 Terminal strength	不得有机械损伤。 No evidence of mechanical damage.	线径 1.0mm 以上 5kg/10sec. 线径 0.8mm 以下 2kg/10sec. Wire dimension over 1.0mm 5kg/10sec. Wire dimension below 0.8mm 2kg/10sec.	
焊锡耐热性 Resistance to soldering heat	±0.5%以内。 不得有机械的损伤。 within ±0.5% No evidence of mechanical damage.	350±10℃, 3.5±0.5 秒 , 试验后放置 3 小时。 350±10℃, 3.5±0.5s After test leave for 3h.	
焊锡附着性 Solderability	导线至少 95%以上新锡覆盖。 Covered with new solder by 95% at least.	焊锡温度: 245±5℃。 浸锡时间: 3±0.5 秒。 Test temperature of solder: 245±5℃ Dipping time in solder: 3±0.5s	
温度循环 Temperature cycle	±1%以内。 不得有机械的损伤。 within ±1% No evidence of mechanical damage.	低温侧 -40±3℃/30 分, 室温 10~15 分钟 高温侧 200±2℃/30 分, 室温 10~15 分钟 5 回 Low side : -40±3℃/30min, Room temp.: 10 to 15min High side : 200±2℃/30min, Room temp.: 10 to 15min 5 cycles	
耐湿负荷寿命 Load life in humidity	±0.5%以内。 within ±0.5%	40±2℃, 湿度 90~95%, 1000 小时 定格电压(90 分钟 ON, 30 分钟 OFF) 40±2℃, 90 to 95%RH, 1000h Rated voltage (90 min ON, 30 min OFF)	
负荷寿命 Load life	±1%以内。 within ±1%	70±2℃, 1000 小时 定格电压(90 分钟 ON, 30 分钟 OFF) 70±2℃, 1000h Rated voltage (90 min ON, 30 min OFF)	