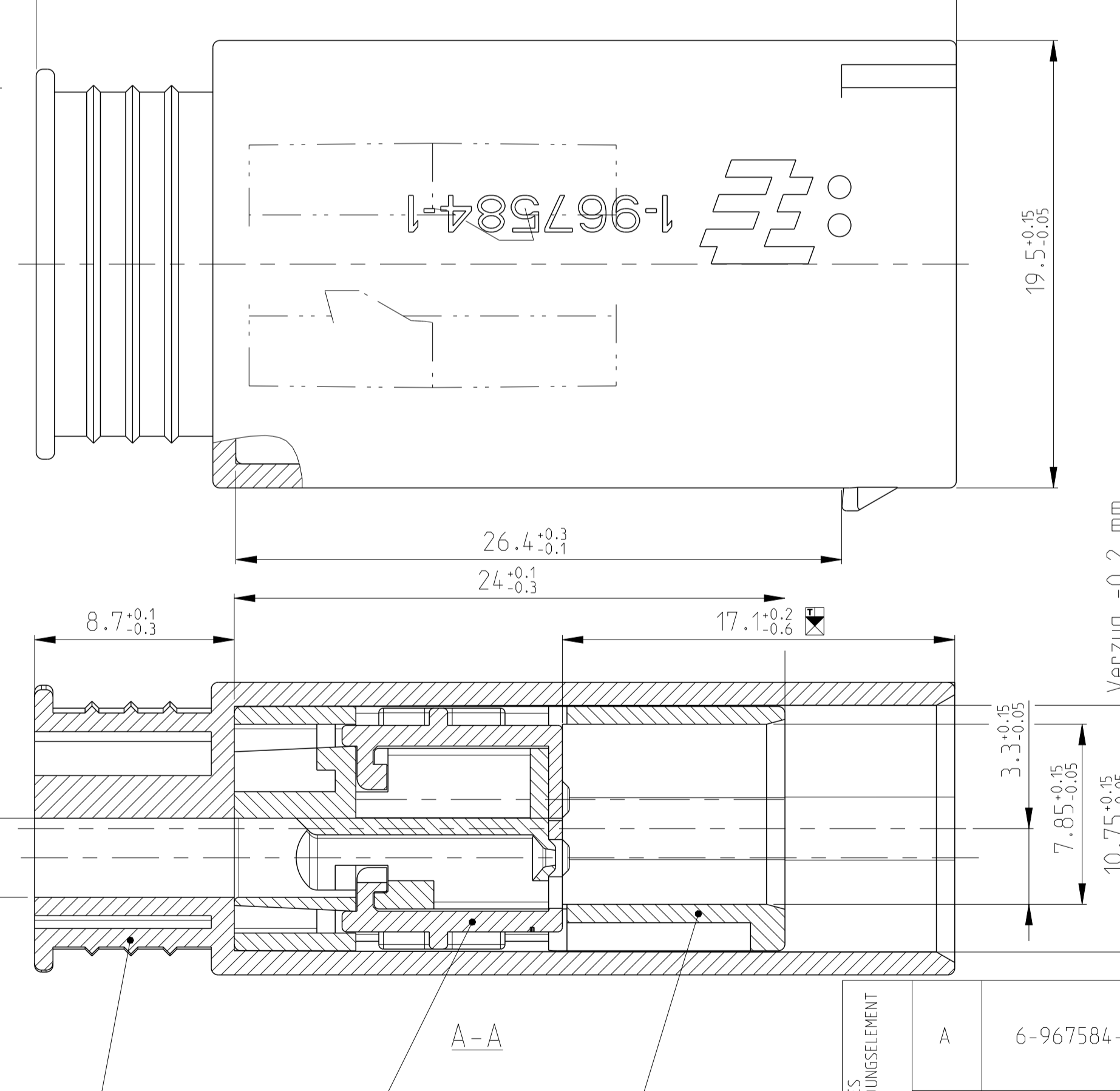
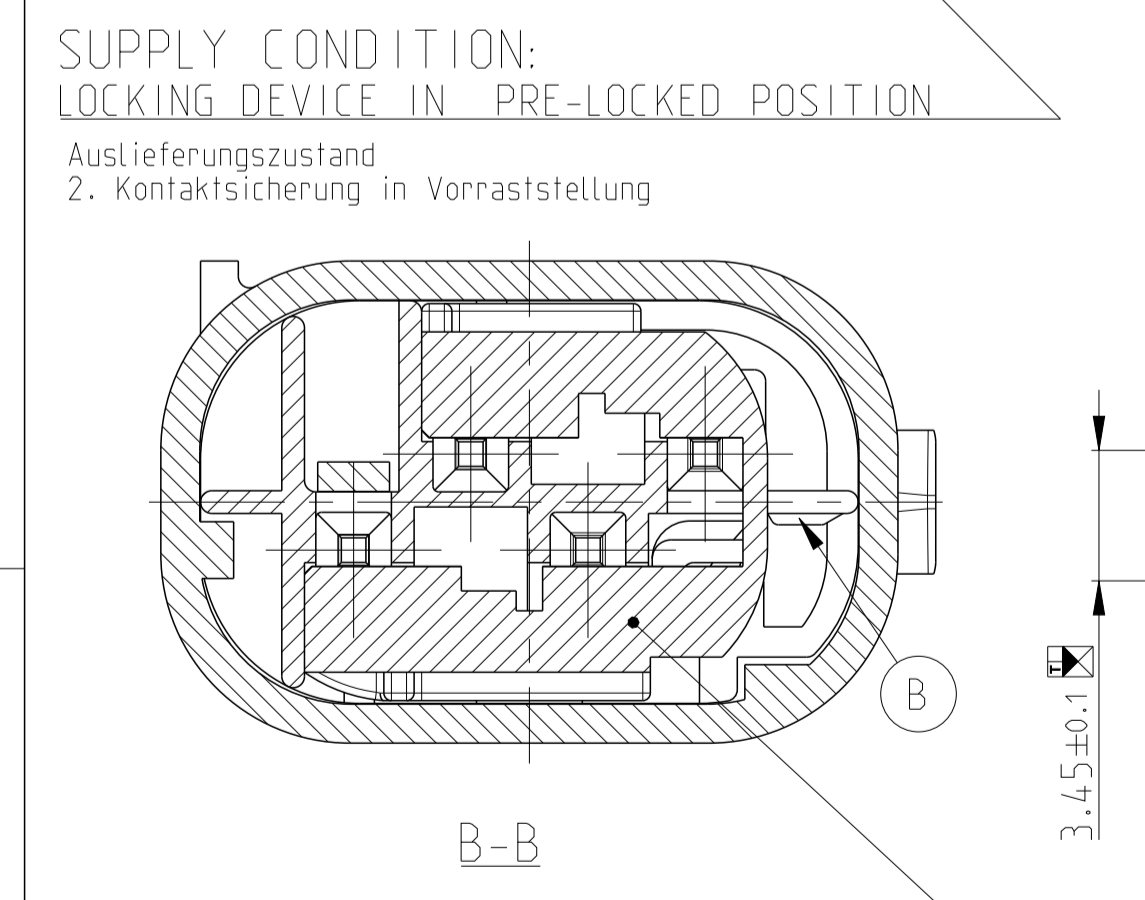
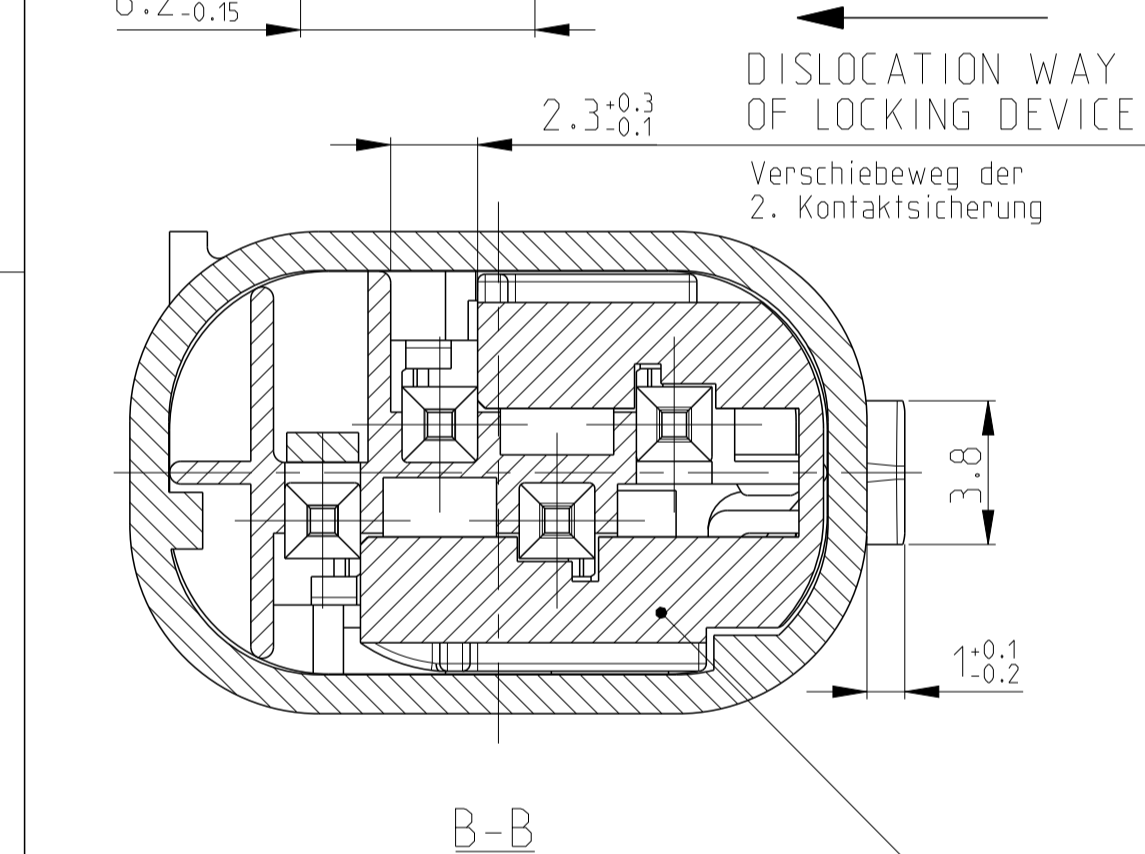
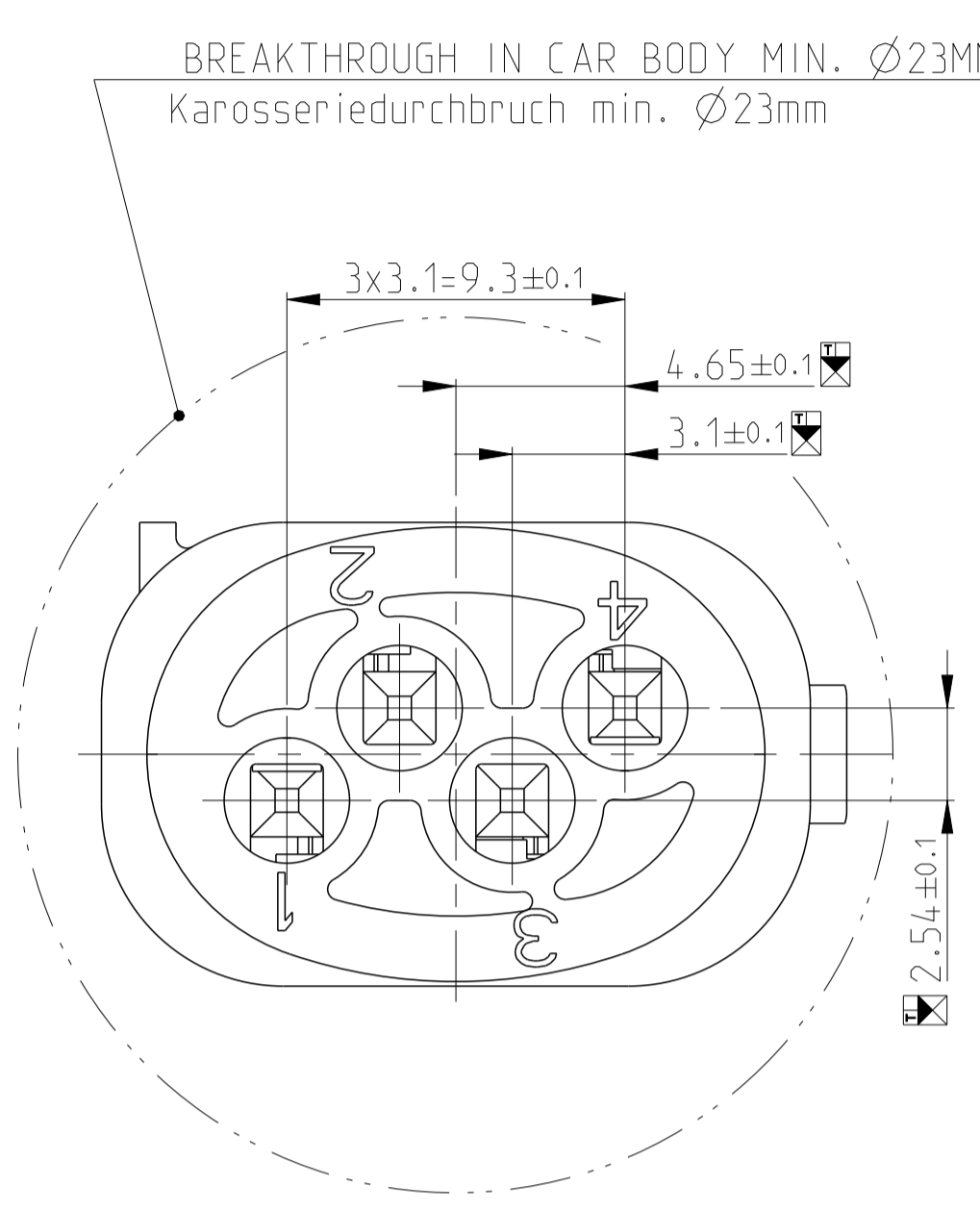
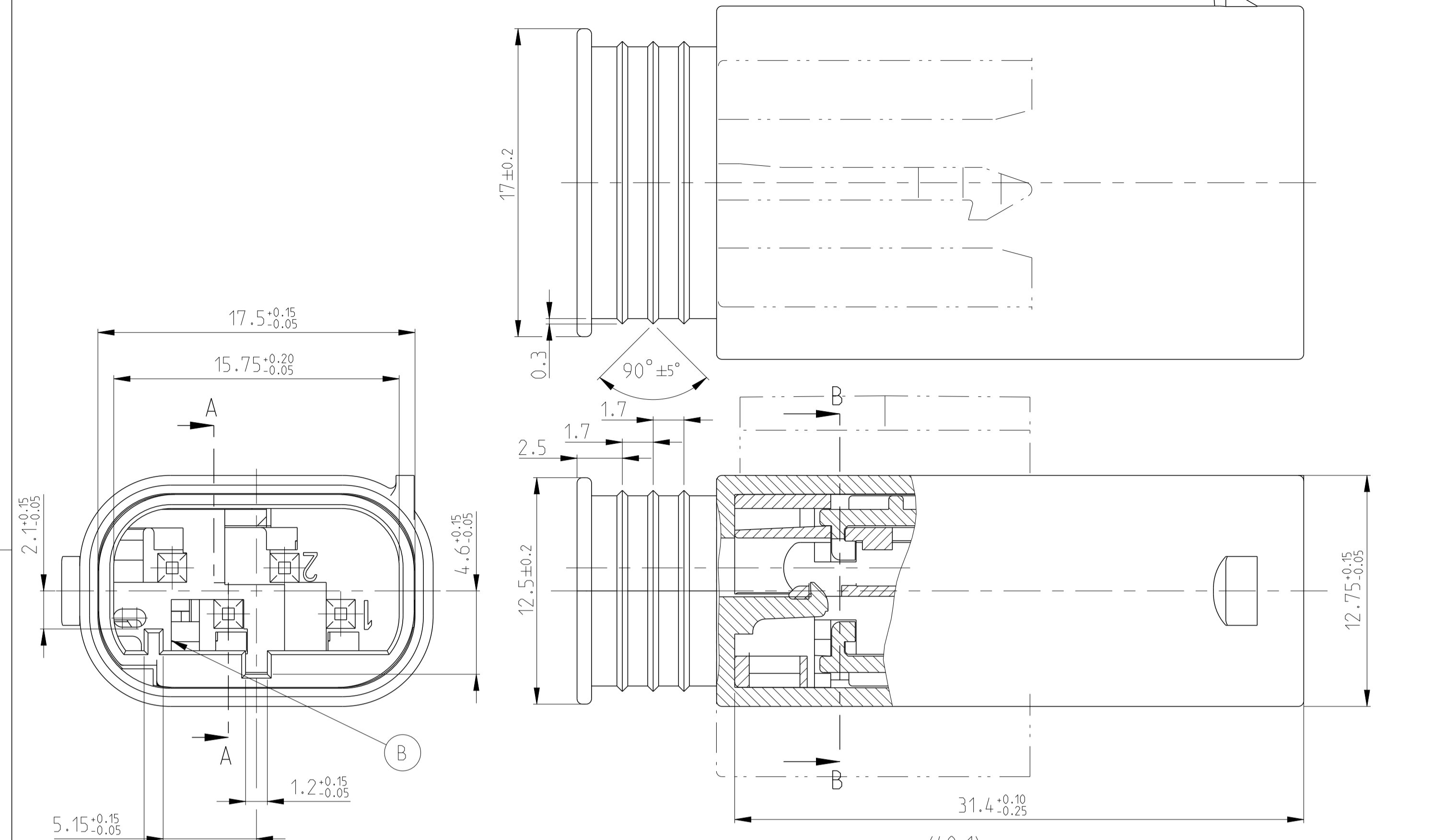


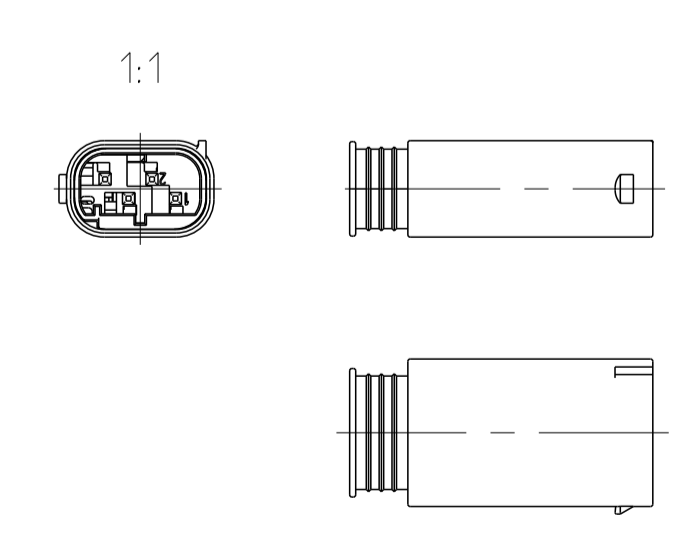
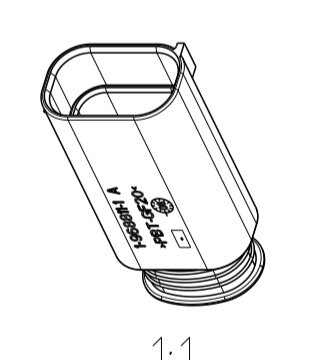
LOC	DIST	REV.	DATE	OWN	APVD
A1	-	B	27 JUN 2013	-	-
REVISIONS ANDÄNDERUNGEN DESCRIPTION BESCHREIBUNG					
Pin housing (pos. 3) changed: locking feature changed to reduce the locking force					
Slide (pos.2) changed: wall removed to use extraction tool 7-1579008-5					
Changed color of housing 7-967584-3					
06 APR 2016 CR DM					



- REMARKS**
 Bemerkungen
- ONLY THE GERMAN-LANGUAGE VERSION SHALL BE BINDING
 Maßgebend ist der deutsche Text
 - FUNCTIONALLY MEASUREMENTS MARKED WITH \boxtimes ARE DOCUMENTED IN THE EMPB. NOT MARKED MEASUREMENTS ARE MEASURED BUT NOT DOCUMENTED IN THE EMPB. DEVIATIONS HAVE TO BE CORRECTED.
 Funktionsbestimmende Masse, die mit \boxtimes gekennzeichnet sind, werden im EMPB dokumentiert. Nicht gekennzeichnete Masse werden ebenfalls ausgemessen, aber nicht im EMPB dokumentiert. Abweichungen sind zu korrigieren
 - CAVITY ACCORDING TO MQS PIN CONTACT, SINGLE-WIRE-SYSTEM SEE TE DRAWING NO 929453
 MAX. WIRE SIZE RANGE 0.75MM² FLR PERMITTED
 MAX. PERMITTED AMPERAGE FOR SINGLE CONTACTS SEE MQS SPECIFICATION 108-18030-0
 Kammer passend fuer MQS-Stiftkontakt, Einzel-Dichtungs-System siehe TE Zeichnung 929453
 max. zul. Leitungsquerschnitt 0.75mm² FLR die Stückzahl ist im Leitungssatz festgelegt
 Die zulässige Strombelastbarkeit der einzelnen Kontakte siehe MQS Spezifikation 108-18030-0
 - USEABLE TO SOCKET HOUSING 967640
 Passend zu Buchsengehäuse 967640

	A	B	C	D
OHNE VERBINDUNGSELEMENT				
	1-967584-1			
AKTIVES UND PASSIVES VERBINDUNGSELEMENT				
AKTIVES VERBINDUNGSELEMENT				
	1-967584-3 7-967584-3			

CODING / Kodierungen
 2:1



KOD.	TE CONNECTIVITY BESTELL-NR	REV.	POS.	STOCK	BENENNUNG EINZELTEIL	WERKSTOFF	FARBE
AKTIVES VERBINDUNGSELEMENT	A	6-967584-3	B	3	1	PIN HOUSING/Stiftgehäuse	PBT-GF15 NATUR RAL 9011
				2	1	SLIDE/Schieber	PBT-GF30 GREY/GRAU SIMILAR/ähnlich RAL 7037
				1	1	COVER HOUSING/Umgehäuse	PBT-GF20 GELB/YELLOW SIMILAR/ähnlich RAL 1018
	A	7-967584-3	B	3	1	PIN HOUSING/Stiftgehäuse	PBT-GF15 SCHWARZ/BLACK RAL 9011
				2	1	SLIDE/Schieber	PBT-GF30 GREY/GRAU SIMILAR/ähnlich RAL 7037
				1	1	COVER HOUSING/Umgehäuse	PBT-GF20 GELB/YELLOW SIMILAR/ähnlich RAL 1018
A	1-967584-3	B	3	1	PIN HOUSING/Stiftgehäuse	PBT-GF15 SCHWARZ/BLACK RAL 9011	
			2	1	SLIDE/Schieber	PBT-GF30 GREY/GRAU SIMILAR/ähnlich RAL 7037	
			1	1	COVER HOUSING/Umgehäuse	PBT-GF20 GELB/YELLOW SIMILAR/ähnlich RAL 1018	
OHNE VERBINDUNGSELEMENT	A	1-967584-1	B	3	1	PIN HOUSING/Stiftgehäuse	PBT-GF15 SCHWARZ/BLACK RAL 9011
				2	1	SLIDE/Schieber	PBT-GF30 GREY/GRAU SIMILAR/ähnlich RAL 7037
				1	1	COVER HOUSING/Umgehäuse	PBT-GF20 SCHWARZ/BLACK RAL 9011

THIS DRAWING IS A CONTROLLED DOCUMENT.
 DIESER ZEICHNUNGSDRUCK IST NUR DURCH AMF REPRODUZIERTE VERTRETLICH.
 ANSONSTEN IST DER DRUCK NICHT VERTRÄGLICH. STÜCK- UND QUANTITÄTEN
 SIND KEINERLEI WEISE ANZUNEHMEN UND SIND KEIN ANWANDSSTAND ZU BEFOLGEN.

TOLERANCES UNLESS OTHERWISE SPECIFIED:
 ALLE DIMENSIONEN
 DIMENSIONS UNLESS OTHERWISE SPECIFIED:
 ALL DIMENSIONS
 mm

0 PLC ± 0.100mm
 1 PLC ± 0.200mm
 2 PLC ± 0.300mm
 3 PLC ± 0.400mm
 4 PLC ± 0.500mm

FINISHES/FARBEN
 FINISHES/FARBEN
 siehe Tabelle

OWN H. Schüller 19.06.1997	DATE 19.06.1997	NAME PIN HOUSING 4 POS., SW.S. MQS ASS'Y Stiftgehäuse 4 pol., EDS. MQS ASS'Y
APVD J. Woller 27.06.1997	SCALE 5:1	RESTRICTED TO NUR FÜR
PRODUCT SPEC 108-18569-0	DRAWING NO. 967584	SHEET 1 OF 1
APPLICATION SPEC 114-18061	CAGE CODE 00779	REV. B1
WEIGHT -	Customer Drawing	