

深圳乐动机器人有限公司

规格承认书

SPECIFICATION FOR APPROVAL

客户编号	:	
Customer Code	:	
客户料号	:	
Customer P/N	:	
品名	:	LiDAR_LD00_Black(3265C)
Product Name	:	LiDAR_LD00_Black(3265C)
型号	:	LD00
Product Model	:	LD00
规格描述	:	零代激光雷达 100mm*70mm*54m黑色 3265C
DESCRIPTION	:	零代激光雷达 100mm*70mm*54m黑色 3265C
供方料号	:	54.010006
Supply P/N	:	54.010006
日期	:	2020-03-12
Date	:	2020-03-12
文档编号	:	20031201
File No	:	20031201

确认签名，并返回一份。

PLEASE RETURN TO US COPY OF "SPECIFICATION FOR APPROVAL" WITH YOUR APPROVED SIGNATURES.

CUSTOMER/客户			SUPPLIER/供应商		
APPROVAL/承认			APPROVAL/承认		
CONFIRMER 设计/开发/采购	CHECKER 审核	APPROVER 批准	FICTION 拟制	CHECKER 审核	APPROVER 批准
核准日期:			核准日期:		

规格书修改记录 (SPECIFICATION CHANGE HISTORY)

版本 Version	修改日期 Revision Date	修改内容 Revision Content	修订人 Revisor	审核人 Check
1.0	2020-03-12	初始创建 Primary Release	吴文凯	罗轩霞

目录:

1. 描述 (DESCRIPTION)	3
2. 工程成品图 (DRAWING)	4
3. 规格参数 (SPECIFICATIONS)	6
4. 其他参数 (OTHER SPECIFICATIONS)	6
5. 安全特性 (SAFETY)	6
6. 使用环境 (WORKING ENVIRONMENT)	7
7. 包装、储存和运输要求 (PACKING AND SHIPPING)	7
8. 测试作业指导建议 (TEST TOOL)	7

1. 描述 (DESCRIPTION)

激光雷达是深圳乐动机器人有限公司研发的一款可以进行二维环境信息 360°全方位扫描的激光雷达装置。该装置可实现 360°全方位的激光测距扫描，测量的视觉点云信息，可广泛应用于地图构建 (SLAM)，机器人定位和导航，以及智能设备避障。

原理

测距模块的主要原理为：测距的原理为三角测距法原理。脉冲调制激光器发射红外激光信号，该激光信号照射到目标物体后产生反射光斑，反射光斑经过一组光学透镜后由雷达的图像采集处理系统接收，然后信号处理模块实时解算出距离值以及当前角度。将测距模块旋转起来，可扫描周围 360° 的数据，如图 1 为激光雷达扫描数据示例。

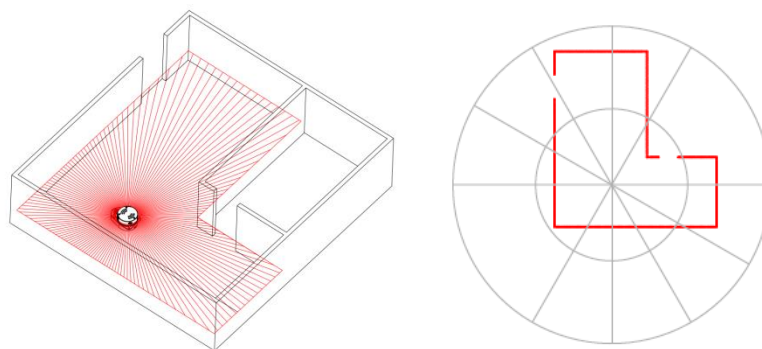


图 1 激光雷达扫描示意图

组成

雷达主要由激光测距核心以及旋转部分组成。用户可以通过雷达的通讯接口 (UART) 获取雷达的扫描测距数据。如图 2 为激光雷达的组成结构。

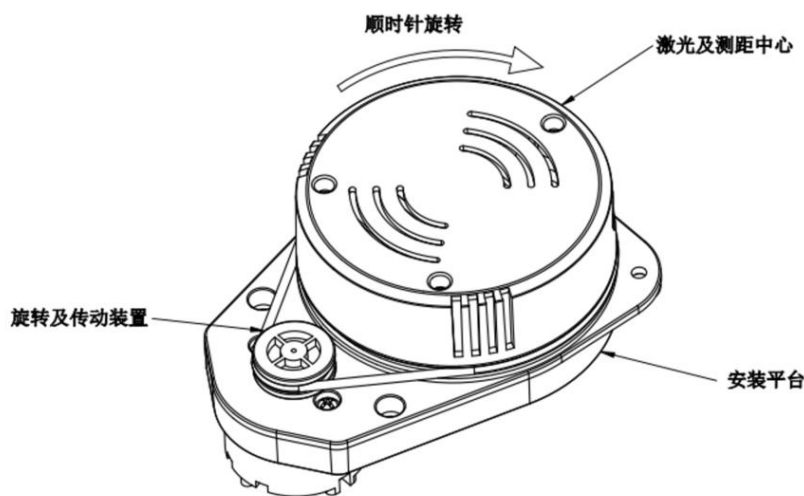


图 2 雷达结构示意图

2. 工程成品图 (DRAWING)

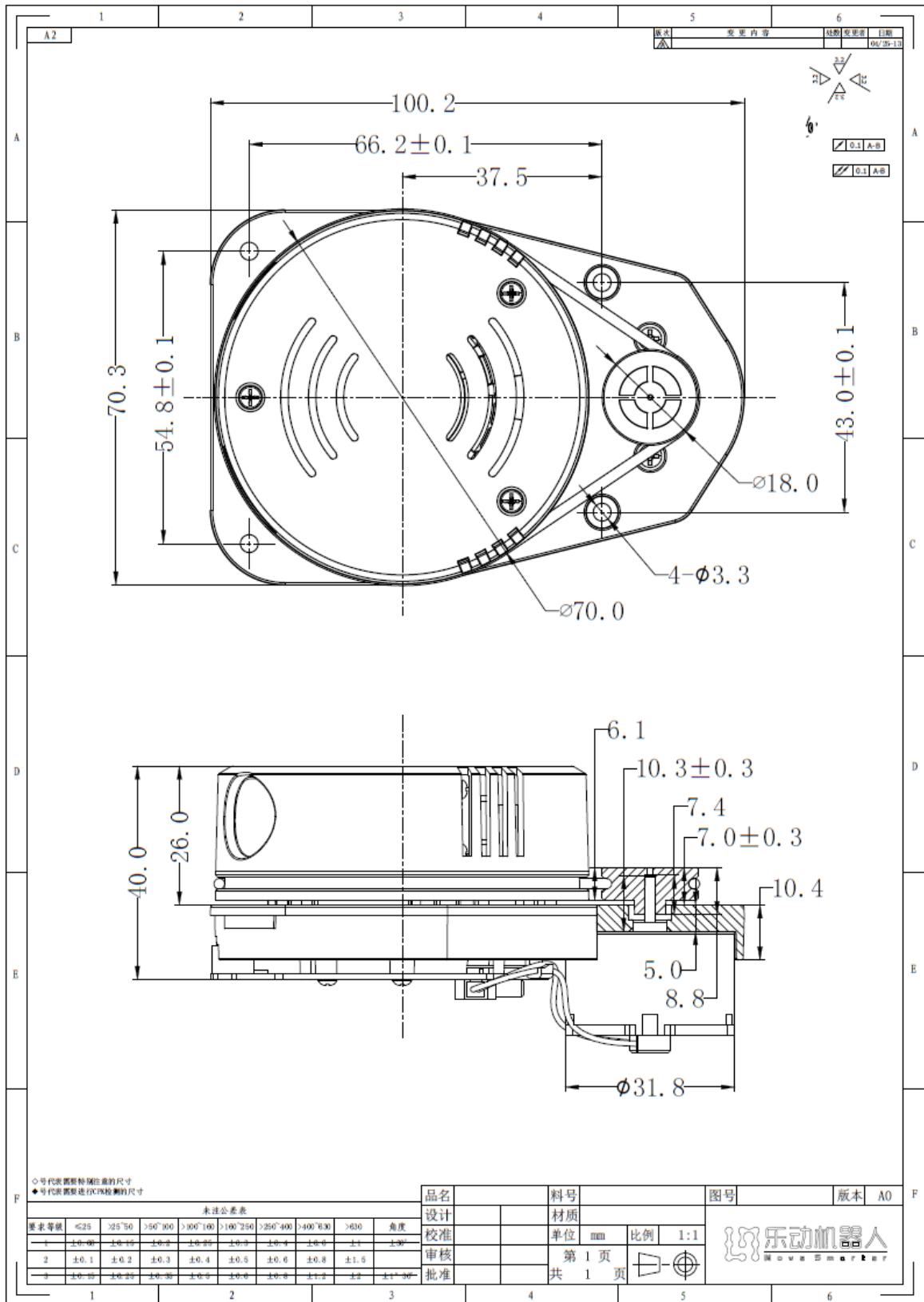




图 3 激光雷达正面图

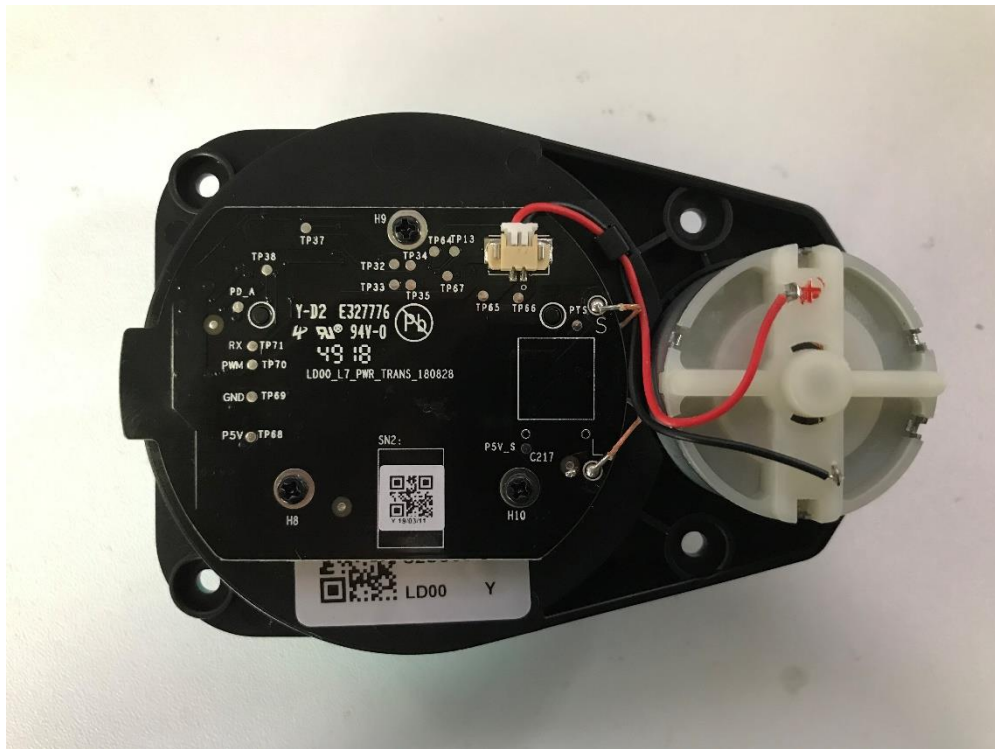


图 5 激光雷达背面图（插座带扣）

3. 规格参数 (SPECIFICATIONS)


参数名称	单位	参数范围	备注
尺寸	毫米(mm)	100*70*54	-
激光器波长	纳米(nm)	775~795	红外波段
测距范围	米(m)	0.16~6	基于白色高反光物体测得
测距精度	%	1%~3%	-
测量角度	度(°)	0~360	-
角度分辨率	度(°)	≤1	-
测量频率	赫兹(Hz)	2300	-
扫描频率	赫兹(Hz)	3~6	可调
供电电压	伏特(V)	5.0±0.5	-
功耗	瓦(W)	1.5±0.25	-

注：以上结果是在雷达稳定情况下测得

4. 其他参数 (OTHER SPECIFICATIONS)

参数名称	单位	参数范围	备注
外壳材质		ABS	
颜色		上盖，中壳为黑色 (3265C) 主动轮，镜头装饰件和底座均为黑色	电机为本色
UL 阻燃等级		HB (原材料)	测试方法：UL94

5. 安全特性 (SAFETY)

 <p>Class I</p>	<p>雷达采用低功率的红外线激光器作为发射源，并采用调制脉冲方式驱动，激光器仅在极短的时间内进行发射。</p> <p>且雷达堵转时，激光会瞬间关断，因而可以确保对人类及宠物的安全性。</p> <p>目前本产品已测试通过 Class I 级别的激光器安全标准。</p>
<p>堵转保护</p>	<p>当雷达旋转时被卡住或其他原因导致不能旋转时，将发出堵转信息，使控制板停止旋转雷达，保护雷达电机。</p>

6. 使用环境 (WORKING ENVIRONMENT)

参数名称	单位	参数范围	备注
使用环境	-	-	室内干燥环境
工作环境温度范围	摄氏度(°C)	0~40	典型工作温度 25°C
整机寿命	小时(h)	>1000h	在常温通风室内连续工作测得

本激光雷达建议水平安装使用。若使用在扫地机上或类似结构的机器上，安装结构设计可参考附件——《乐动激光雷达在扫地机中的安装注意事项 V1.0.pdf》

7. 包装、储存和运输要求 (PACKING AND SHIPPING)

参数名称	描述	备注
包装要求	需要缓冲包装。	-
是否裸机耐摔	属于精密光学仪器，不可摔。	-
乐动提供的包装箱耐摔	最大耐受跌落高度 80cm	-
存储环境温度范围	10~36 摄氏度(°C)	-

8. 测试作业指导建议 (TEST TOOL)

我司可提供测试软件和作业指导书。

具体内容见附件——《乐动机器人_激光雷达测试软件和作业指导 V1.2.zip》。