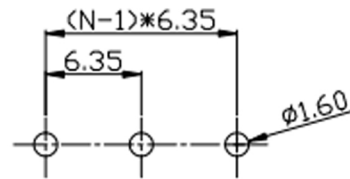
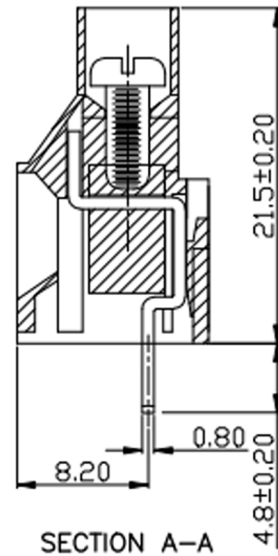
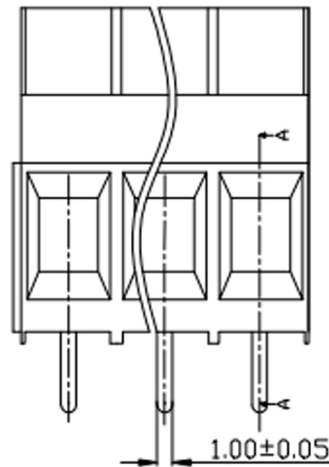
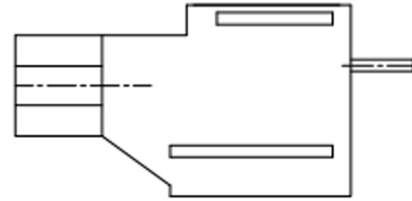
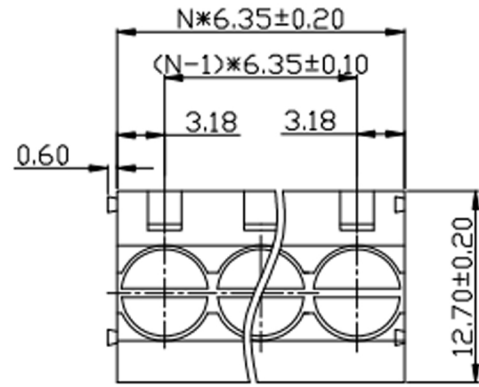


编号	修改原因	制图	审核	核准



RECOMMEND PCB LAYOUT(TOLERANCE=±0.05)

•材质&电镀
 螺丝: M3.0, 钢, 镀锌
 方块: 黄铜, 镀镍
 焊脚: 黄铜, 镀锡
 塑件: PA66, UL94V-0

•电气性能
 参考标准 UL IEC
 额定电压: 300V 450V
 额定电流: 30A 32A
 使用线径: 26-10AWG 4.0mm²
 接触电阻: 20MΩ
 绝缘电阻: 500MΩ/DC500V
 耐电压: AC2000V/1min

•机械性能
 温度范围: -40°C~+105°C
 瞬时温度: +250°C for 5 Sec
 扭矩: 5.10kgf-cm/0.5Nm/4.43Lbin
 剥线长度: 6-7mm
 编码原则:

WJ635-6.35 — P — —

X	X	X
Customer Request		
客户需求		

No. of Pole 极数		Color 颜色	
1	Single pitch 单倍间距	1 Grey 灰色	2 Blue 蓝色
	2	Double pitch 双倍间距	3 Black 黑色
			5 Orange 橙色
		7 Trans- parent 透明	8 Yellow 黄色
		9 White 白色	

尺寸公差:		角度公差:	
X.	±0.20	X.	±2'
.X	±0.15	.X	±1.5'
.XX	±0.10	.XX	±1'

图纸类型	客户图纸		
比例	1:1	图页	1\1
图纸编号			

投影法	品名
	欧式接线端子 间距6.35MM
单位	产品系列
mm	WJ635系列

宁波康奈克斯电气有限公司
 Ningbo Kangnex Electric Co., Ltd