



来自德国的特种气体固态电化学传感器

特种气体 O₂ 传感器 单元数据手册

版本号:Ver1.01



来自德国的特种气体固态电化学传感器

声 明

本说明书的版权归上海微雀传感科技有限公司所有。

非常感谢您使用上海微雀传感科技有限公司的 **O2** 传感器单元，在使用前请仔细阅读本说明书，并按照本说明书介绍的方法使用 **O2** 传感器单元，如果不按照本说明书介绍的方法使用，由此造成的损伤和破坏，本公司将不承担任何责任和由此带来的任何损失。

本说明书的解释权归上海微雀传感科技有限公司所有。



来自德国的特种气体固态电化学传感器

一，产品描述

O2 传感器单元是上海微雀传感科技有限公司研发的针对 O2 气体传感器电路，可以有效地将传感器信号转换成数字信号，并以 UART 方式进行传输。

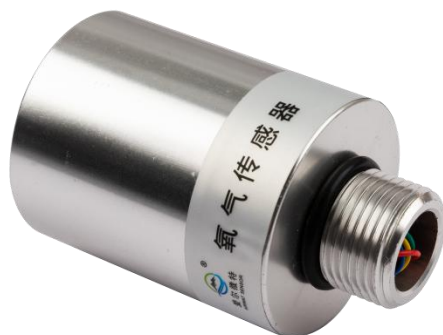
O2 传感器单元已经完成出厂标定，同时具有灵敏度高、噪声低、尺寸小、稳定性高等优点。一致性好、重复精度高，便于工程师设计相关产品。

二，应用领域

- ★工业安全
- ★生命安全
- ★空气净化控制
- ★空气质量监测
- ★智能家居

三，产品优点

- ★抗高度过载
- ★已经完成量程内气体标定
- ★数字输出
- ★高灵敏度
- ★小尺寸
- ★功耗低
- ★暖机时间短
- ★响应速度快
- ★寿命长



O2 传感器单元外观

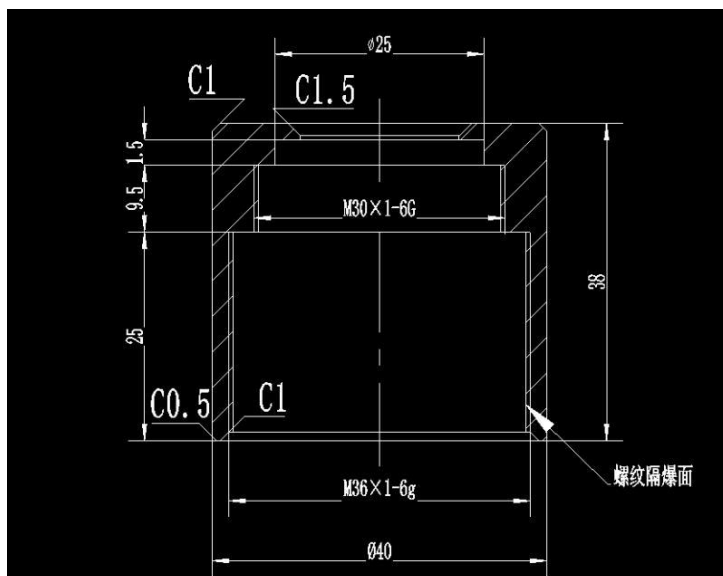


来自德国的特种气体固态电化学传感器

四， 传感器参数

- 常规测量范围： 25%
- 最低检出限： 0.2%
- 分辨率： 0.01%
- 综合误差： $\pm 2\%FS$ 以内（气体体积比）
（测试条件 温度： 25 摄氏度， 湿度： 50%,流速 500ml/min）
注： 参考仪表检测国家标准 GB12358-2006
- 暖机时间： <20 Minutes
- T50 时间： <30S （测试条件 温度： 25 摄氏度， 湿度： 50%,流速 500ml/min）
- T90 时间： <120S （测试条件 温度： 25 摄氏度， 湿度： 50%,流速 500ml/min）
- 过载量程： 30%
- 商用级别工作温度范围： $-20^{\circ}C \text{ --- } 40^{\circ}C$
- 工业级别工作温度范围： $-30^{\circ}C \text{ --- } 50^{\circ}C$
- 工作湿度范围： 20% --- 95 % R.H （非凝露）
- 气压范围： 800 - 1200 hPa
- 建议储藏温度： $0-20^{\circ}C$, 30-50%R.H
- 建议储藏时间： < 12 个月
- 寿命： 工业类应用 5 年以上， 商用类应用 10 年
- 型号： AW-O2-25%

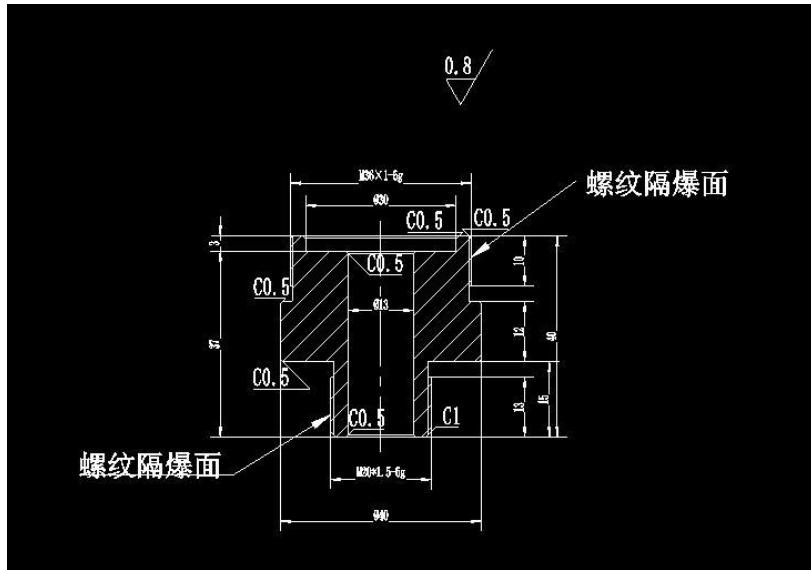
五， 传感器单元尺寸



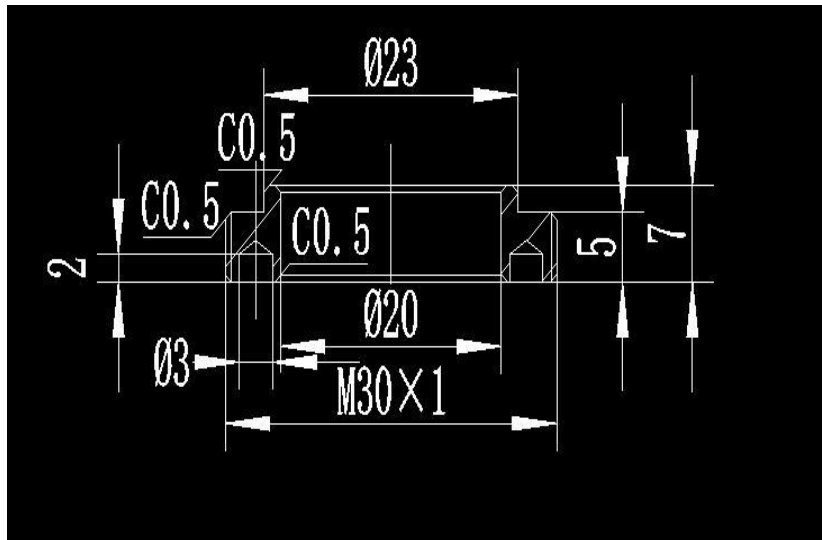
传感器单元上半部分



来自德国的特种气体固态电化学传感器



传感器单元下半部分



传感器单元隔爆片固定圈



来自德国的特种气体固态电化学传感器

六，传感器单元电气参数

工作电压：4.5V~5.5V
最大电流：5mA
工作湿度：20%~95%RH（非冷凝）
工作气压：80~120KPa

七，接口定义及协议

接口为 5PIN, -TB200 为 2.0MM 间距的接插件， -TB200A 为 1.25MM 间距的接插件

红色线	VCC	电源（4.5V~5.5V）
蓝色线	RXD	模组接收端，外部发射端
绿色线	TXD	模组发射端，外部接收端
NC	NC	不焊接
黑色线	GND	地

UART 接口的协议为

波特率：9600
数据位：8 位
效验位：无
停止位：1 位