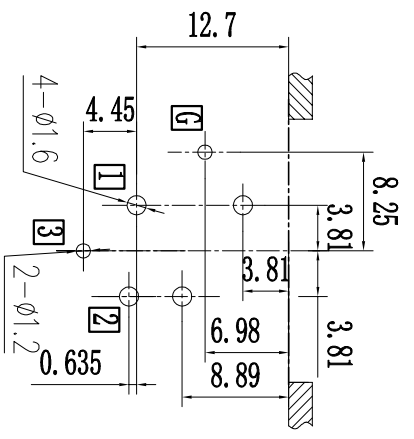
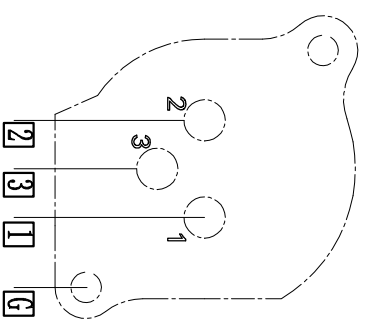
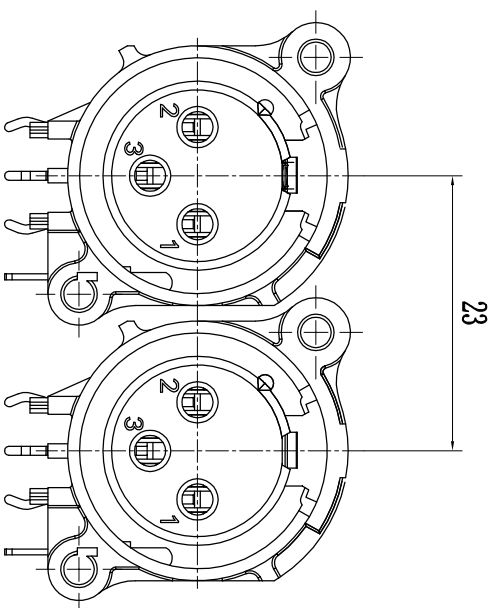
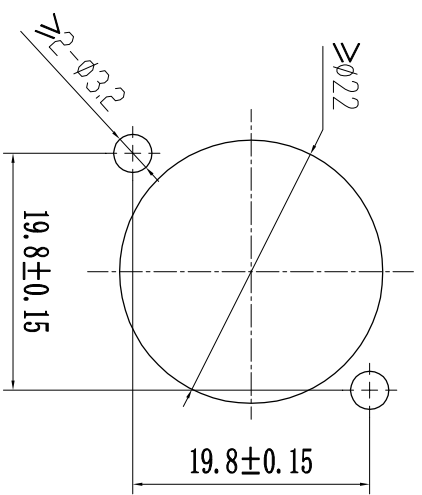


安装面板图
内侧视图



元件面孔位图
从上向下插

角度	±5°
>30~	±0.45
>10~30	±0.35
~10	±0.25

卡依插座
外形图

变更单号	版本	日期	内容描述	变更	审核	批准	未注公差
	A/0						

深圳金佳润电子科技有限公司
Shenzhen jinjiarun Electronic Technology Co., Ltd

设计	胡正特	日期	17.12.26	产品型号	XLR-18-N3B
审核	张建	日期	17.12.26	产品料号	
批准	高建	日期	17.12.26	页码	1 OF 1
比例	2:1	单位	mm		A4

