



»» 特点

- 大功率小型PCB继电器。
- 提供直流/交流两种控制线圈。
- 提供UL/CUL和VDE认证。
- 17A 277VAC (SPDT)。
- 高度仅15.7mm，F级高绝缘系统。
- 提供CTI 250的材质或符合 IEC 60335-1的产品。
- 可专门提供用于大冲击电流场合的产品（507 IR规格）。
- 符合RoHS 2011/65/EU 指令。
- 无卤规格可供选择。
- 防爆规格可供选择。

»» 型号列表

◆ 标准型

引出端形状	触点形式	UL绝缘等级	分类名称		
			防助焊剂型	密闭型	密闭可清洗型
PCB用引出端	1A (SPNO)	F	507-1AH-F-C	507-1AH-F-V	507-1AH-F-S
	1C (SPDT)	F	507-1CH-F-C	507-1CH-F-V	507-1CH-F-S

◆ 高灵敏度 (N) / 超灵敏度 (N1)

PCB用引出端	1A (SPNO)	F	507N-1AH-F-C	507N-1AH-F-V	507N-1AH-F-S
			507N1-1AH-F-C	507N1-1AH-F-V	507N1-1AH-F-S
	1C (SPDT)	F	507N-1CH-F-C	507N-1CH-F-V	507N-1CH-F-S
			507N1-1CH-F-C	507N1-1CH-F-V	507N1-1CH-F-S

◆ 大功率型

PCB用引出端	1A (SPNO)	F	507H-1AH-F-C	507H-1AH-F-V	507H-1AH-F-S
	1C (SPDT)	F	507H-1CH-F-C	507H-1CH-F-V	507H-1CH-F-S

◆ 大功率型、高灵敏度 (N)

PCB用引出端	1A (SPNO)	F	507HN-1AH-F-C	507HN-1AH-F-V	507HN-1AH-F-S
	1C (SPDT)	F	507HN-1CH-F-C	507HN-1CH-F-V	507HN-1CH-F-S

注：507A - 特殊的5.0mm引出端间距可供选择。

»» 型号命名

507 - 1A H - - C
 1 2 3 4 5 6 7 8 9

- | | |
|------------------------------------------------------|-------------------|
| 1. 507 -- 基本系列型号 | 4. 1A -- 一组常开触点 |
| 2. 空白 -- 标准型
(单极, 引出端间距3.5mm)
(双极, 引出端间距5.0mm) | 1C -- 一组转换触点 |
| A -- 标准型和特殊间距型
(单极, 引出端间距5.0mm) | 2A -- 两组常开触点 |
| H -- 大功率型 (仅单极) | 2C -- 两组转换触点 |
| 3. 空白 -- 标准型 (直流: 0.53 W) (交流: 0.75 VA) | 5. C -- AgNi 触点 |
| N -- 高灵敏度 (0.40 W) | CA -- AgNi+Au 触点 |
| N1 -- 超灵敏度 (0.25 W) (仅单极) | H -- AgSnO 触点 |
| | HA -- AgSnO+Au 触点 |
| | 6. 空白 -- 标准型 |
| | F -- F级绝缘 |

7. C -- 防助焊剂型
 V -- 密闭型
 S -- 密闭可清洗型
8. 空白 -- 标准型

- E1 -- CTI 300V
 IR -- 冲击电流型(仅H型, 1A/1C规格)
9. □ -- 线圈电压(请参考线圈参数)

»» 触点额定负载

型式	1P			2P
	507、507N	507N1	507H、507HN	507、507N
额定负载(阻性)	12A 240VAC	10A 240VAC	16A 240VAC	8A 240VAC
最大开关电流	12A	10A	17A	8A
最大开关电压	277VAC	277VAC	277VAC	277VAC
最大开关容量	2880VA	2400VA	4080VA	1920VA

◆ 冲击电流型

钨丝灯	NO: 1500W 240VAC ; 30,000 次 (冲击 110A)
卤素灯	NO: 1500W 240VAC ; 30,000 次 (冲击 110A)

»» 线圈参数(DC)

◆ 标准型

额定电压 (V)	额定电流 ±10%, 23°C (mA)	线圈电阻 ±10%, 23°C (Ω)	最大持续电压 85°C	吸合电压 (最大值) 23°C	释放电压 (最小值) 23°C	额定功耗
3	176	17	额定电压 的150%	额定电压 的75%	额定电压 的10%	约 0.53W
5	106	47				
6	88	68				
9	59	153				
12	44	272				
15	35	425				
18	29	611				
24	22	1,087				
36	15	2,445				
48	11	4,347				

◆ 高灵敏型(N)

额定电压 (V)	额定电流 ±10%, 23°C (mA)	线圈电阻 ±10%, 23°C (Ω)	最大持续电压 85°C	吸合电压 (最大值) 23°C	释放电压 (最小值) 23°C	额定功耗
3	133	22.5	额定电压 的150%	额定电压 的70%	额定电压 的10%	约 0.40W
5	80	62				
6	67	90				
9	44	203				
12	33	360				
18	23	771				
24	17	1,440				
36	11	3,240				
48	9	5,520				

◆超灵敏型 (N1)

额定电压 (V)	额定电流 $\pm 10\%$, 23°C (mA)	线圈电阻 $\pm 10\%$, 23°C (Ω)	最大持续电压 85°C	吸合电压 (最大值) 23°C	释放电压 (最小值) 23°C	额定功耗
3	83	36	额定电压的150%	额定电压的75%	额定电压的10%	约 0.25W
5	50	100				
6	42	144				
9	28	324				
12	21	576				
18	14	1,296				
24	10	2,304				
36	7	5,184				

»» 线圈参数 (AC) (仅507、507H)

额定电压 (V)	额定电流 $\pm 10\%$, 23°C (mA)	线圈电阻 $\pm 10\%$, 23°C (Ω)	最大持续电压 70°C	吸合电压 (最大值) 23°C	释放电压 (最小值) 23°C	额定功耗
6	125	23.4	额定电压的150%	额定电压的80%	额定电压的15%	约 0.75VA
12	62.5	100				
24	31.2	368				
42	17.8	1,188				
48	15.6	1,540				
100/110	7.45	6,880				
110/120	6.8	8,360				
200/220	3.75	26,700				
220/240	3.4	33,000				

»» 技术参数

触点材料	AgSnO / AgNi 合金	
接触电阻 ⁽¹⁾	100m Ω 以下 (1A (镀金触点,100mA) /6VDC, 四端法)	
吸合时间 ⁽¹⁾	20ms 以下	
释放时间 ⁽¹⁾	10ms 以下	
绝缘电阻 ⁽¹⁾	1000M Ω 以上 (DC 500V)	
介质耐压 ⁽¹⁾	开路触点间: AC 1000V, 50/60Hz 1分钟	
	触点线圈间: AC 5000V, 50/60Hz 1分钟	
	触点回路间: AC 3000V, 50/60Hz 1分钟 (DC双极型) AC 2500V, 50/60Hz 1分钟 (AC双极型)	
耐冲击电压	触点线圈间: 10KV (1.2X50) μ S	
振动	稳定工作	10~55Hz, 振幅 1.5 mm
	损坏极限	10~55Hz, 振幅 1.5 mm
冲击	稳定工作	10G
	损坏极限	100G
预期寿命	机械	30,000,000 次 (DC型) (动作频率18,000次/小时)
		10,000,000 次 (AC单极型) 5,000,000 次 (AC双极型) (动作频率18,000次/小时)

预期寿命	电气	100,000 次 (动作频率360次/小时)
工作环境温度	DC线圈	-40~+85 °C (不结冰) ⁽²⁾
	AC线圈	-40~+70 °C (不结冰)
重量	约 13.5g	

注：(1) 初始值。吸合/释放时间不包含触点弹跳时间。

(2) 可提供105°C高温特规。

»» 安规

认可机构	UL / CUL	VDE
文件号	E88991	40006746

»» 安规参数 (VDE)

◆ DC线圈

◆ AC线圈

507H、507HN	507、507N、507N1	507、507N	507H	507
	1P	2P		
17A 250VAC T105	12A 250VAC T105	12A 250VAC T85 10A 250VAC T105	17A 250VAC T85	1P: 12A 250VAC T85 2P: 10A 250VAC T85

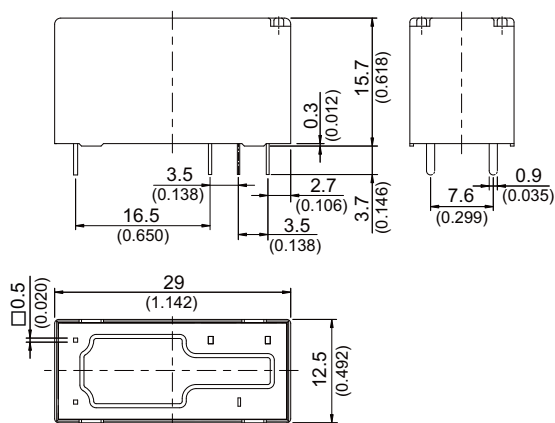
»» 安规参数 (UL/CUL)

507 (1P)		507 (2P)	507N1
AgNi 触点	AgSnO 触点		
NO/NC: 17A 277VAC NO: 10FLA 250VAC 12A 30VDC 1HP 480VAC NC: 1/2HP 120/240/480VAC	NO/NC: 17A 277VAC 10FLA 250VAC 1HP 120/240/480VAC NO: TV-8 (IR规格) NC: 12A 30VDC 1/2HP 120/240/480VAC	NO/NC: 12A 277VAC NO: 1/2HP 120/240VAC TV-5 (仅AgSnO触点) NC: 1/3HP 120/240VAC	17A 277VAC 12A 30VDC

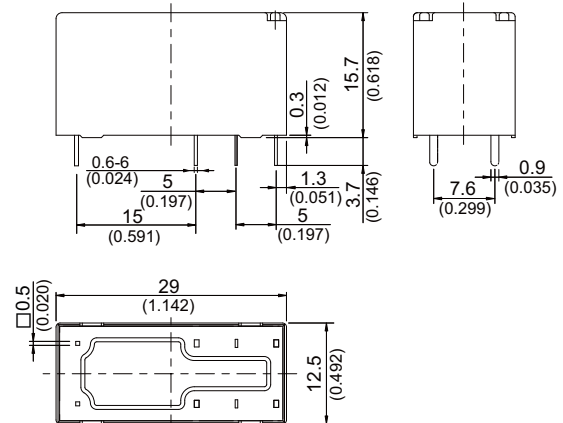
注：如果有清洗工序，并选择了密闭型，清洗结束后请把通气柱切除。

»» 外形尺寸

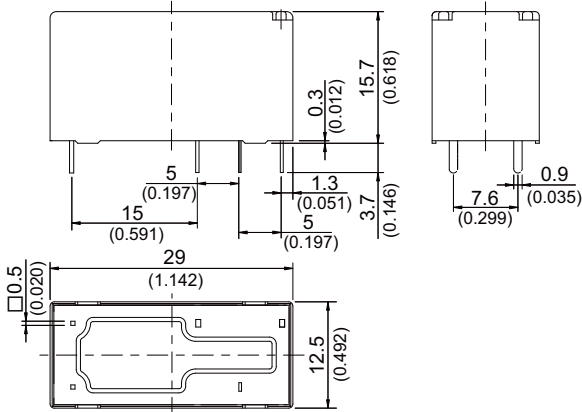
◆ 507 1P



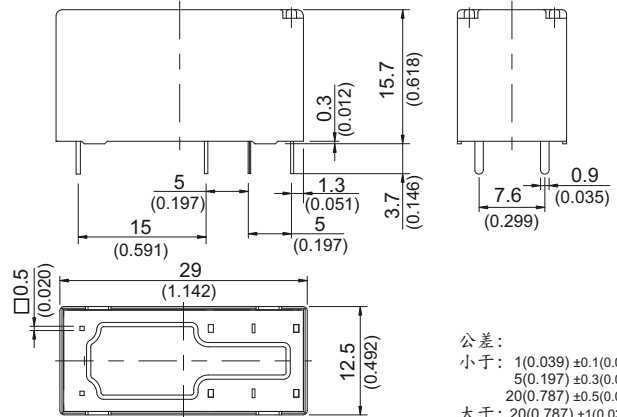
◆ 507H 1P



◆ 507A 1P



◆ 507 2P



公差:
 小于: 1(0.039) ±0.1(0.004)
 5(0.197) ±0.3(0.012)
 20(0.787) ±0.5(0.020)
 大于: 20(0.787) ±1(0.039)

» 接线图

(底视)

◆ 507 1P

1C



1A



◆ 507H 1P

1C



1A



◆ 507A 1P

1C



1A



◆ 507 2P

2C



2A

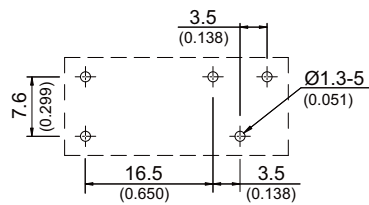


» PC 板开孔图

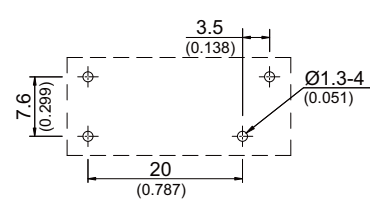
(底视)

◆ 507 1P

1C

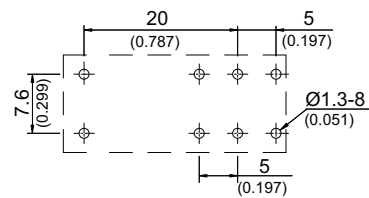


1A

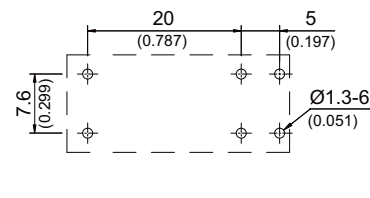


◆ 507H 1P

1C

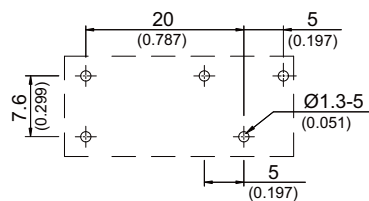


1A

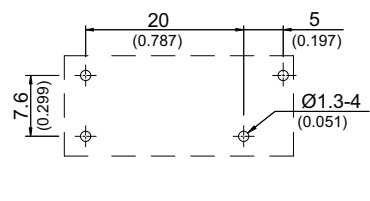


◆ 507A 1P

1C

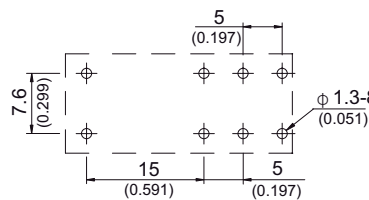


1A

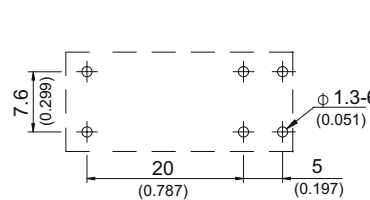


◆ 507 2P

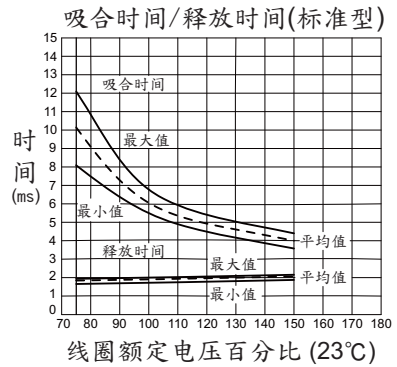
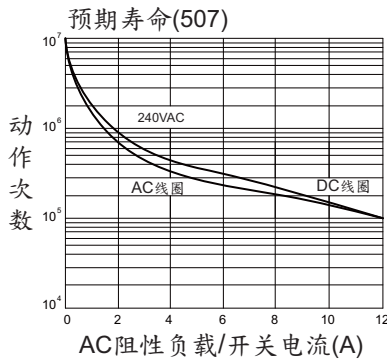
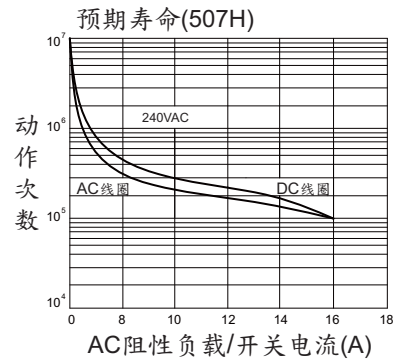
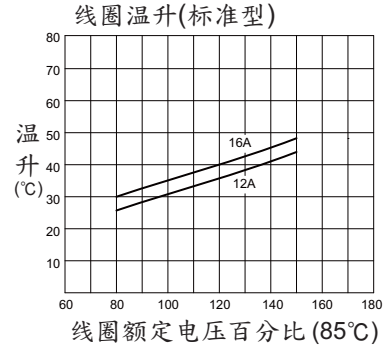
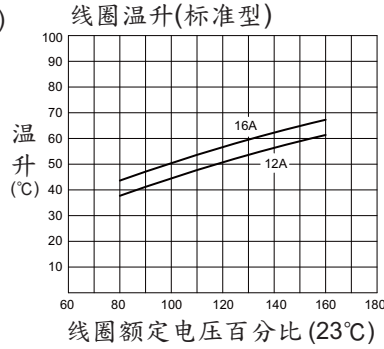
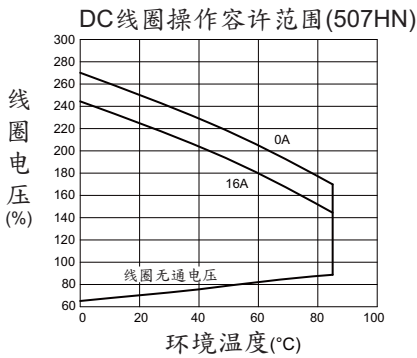
2C



2A



性能曲线



◆ 507 2P

