

東芝フォトカプラ 赤外 LED + フォトトランジスタ

TLP785, TLP785F

- 事務機器用
- 家庭機器用
- ソリッドステートリレー用
- スイッチング電源用
- 各種コントローラの無接点出力用
- 電位が異なる回路間の信号伝達用

TLP785 は、赤外発光ダイオードとシリコンフォトトランジスタを組み合わせた 4pinDIP のフォトカプラで高絶縁耐圧 (交流 5000 Vrms (min)) を備えています。

TLP785F は、TLP785 の長沿面実装用リードフォーミング品です。

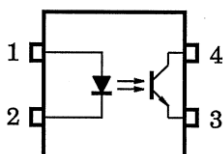
- TLP785: 7.62mm ピッチタイプ DIP4
- TLP785F: 10.16mm ピッチタイプ DIP4
- コレクタ・エミッタ間電圧 : 80 V (最小)
- 変換効率 : 50% (最小)
- GB ランク品 : 100% (最小)
- 絶縁耐圧 : 5000 Vrms (最小)
- UL 認定品 : UL 1577, ファイル No.E67349
- cUL 認定品 : CSA Component Acceptance Service No.5A ファイル No.E67349
- VDE 認定品 : EN 60747-5-5 (注 1)
- CQC 認定品 : GB4943.1, GB8898 中国工場生産品
- SEMKO 認定品 : EN 62368-1

注 1 : VDE 認定品を採用する場合は“オプション (D4) 品”とご指定ください。

● 構造パラメータ

	7.62 mm ピッチ 標準タイプ	10.16mm ピッチ TLPxxxF タイプ
沿面距離	7.0 mm (最小)	8.0 mm (最小)
空間距離	7.0 mm (最小)	8.0 mm (最小)
絶縁物厚	0.4 mm (最小)	0.4 mm (最小)
内部沿面距離	4.0 mm (最小)	4.0 mm (最小)

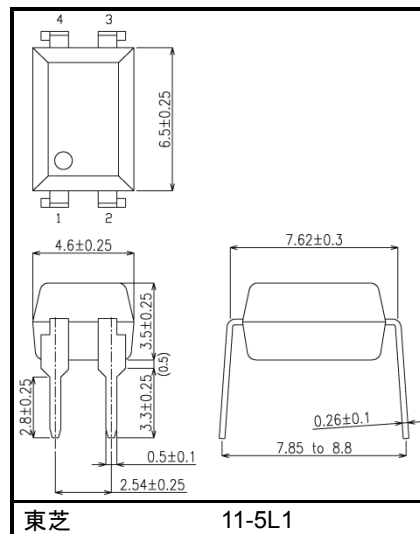
ピン接続図 (top view)



- 1 : アノード
- 2 : カソード
- 3 : エミッタ
- 4 : コレクタ

TLP785

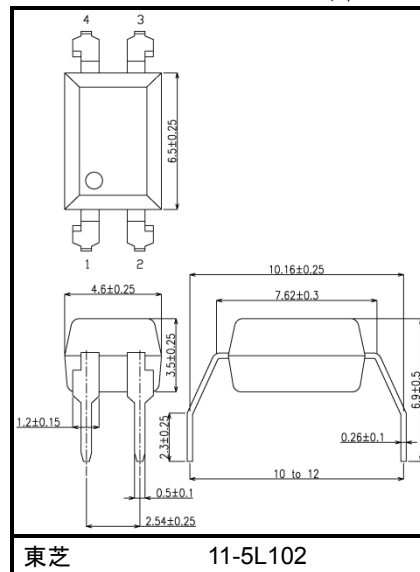
単位: mm



質量: 0.25 g (標準)

TLP785F

単位: mm



質量: 0.25 g (標準)

製品量産開始時期
2010-11

変換効率 (注)

形名	分類名称 (注 1)	変換効率 (%) (I_C / I_F)		製品表示番号
		$I_F = 5 \text{ mA}, V_{CE} = 5 \text{ V}, T_a = 25^\circ\text{C}$		
		最小	最大	
TLP785	無	50	600	無印
	Y ランク品	50	150	YE
	GR ランク品	100	300	GR
	BL ランク品	200	600	BL
	GB ランク品	100	600	GB
	YH ランク品	75	150	Y+
	GRL ランク品	100	200	G
	GRH ランク品	150	300	G+
	BLL ランク品	200	400	B

注 1: 製品形名を指定する場合、形名と分類名称を組み合わせてください。
製品適用例: TLP785 (GB)

注: 安全規格認定のための形名申請は標準製品形名を使用してください。
(適用例) TLP785 (GB): TLP785

絶対最大定格 (注) ($T_a = 25^\circ\text{C}$)

項目		記号	定格	単位
発 光 側	順電流	I_F	60	mA
	順電流低減率 ($T_a \geq 39^\circ\text{C}$)	$\Delta I_F / ^\circ\text{C}$	-0.7	mA/ $^\circ\text{C}$
	パルス順電流 (注 2)	I_{FP}	1	A
	許容損失	P_D	90	mW
	許容損失低減率 ($T_a \geq 39^\circ\text{C}$)	$\Delta P_D / ^\circ\text{C}$	-0.9	mW/ $^\circ\text{C}$
	逆電圧	V_R	5	V
	接合部温度	T_j	125	$^\circ\text{C}$
受 光 側	コレクタ・エミッタ間電圧	V_{CEO}	80	V
	エミッタ・コレクタ間電圧	V_{ECO}	7	V
	コレクタ電流	I_C	50	mA
	コレクタ損失	P_C	150	mW
	コレクタ損失低減率 ($T_a \geq 25^\circ\text{C}$)	$\Delta P_C / ^\circ\text{C}$	-1.5	mW/ $^\circ\text{C}$
	接合部温度	T_j	125	$^\circ\text{C}$
	動作温度	T_{opr}	-55 ~ 110	$^\circ\text{C}$
保存温度	T_{stg}	-55 ~ 125	$^\circ\text{C}$	
はんだ付け温度 (10 s)	T_{sol}	260	$^\circ\text{C}$	
許容損失	P_T	240	mW	
許容損失低減率 ($T_a \geq 25^\circ\text{C}$)	$\Delta P_T / ^\circ\text{C}$	-2.4	mW/ $^\circ\text{C}$	
絶縁耐圧 (注 3)	BV_S	5000	Vrms	

注: 本製品の使用条件 (使用温度/電流/電圧等) が絶対最大定格以内での使用においても、高負荷 (高温および大電流/高電圧印加、多大な温度変化等) で連続して使用される場合は、信頼性が著しく低下するおそれがあります。弊社半導体信頼性ハンドブック (取り扱い上のご注意とお願いおよびディレーティングの考え方と方法) および個別信頼性情報 (信頼性試験レポート、推定故障率等) をご確認の上、適切な信頼性設計をお願いします。

注 2: パルス幅 100 μs 以下、周波数 100 Hz

注 3: AC、60 s、R.H. $\leq 60\%$ 。LED 側ピン、受光側ピンをそれぞれ一括し、電圧を印加する。

推奨動作条件 (注)

項目	記号	最小	標準	最大	単位
電源電圧	V _{CC}	—	5	24	V
順電流	I _F	—	16	25	mA
コレクタ電流	I _C	—	1	10	mA
動作温度	T _{opr}	-25	—	85	°C

注: 推奨動作条件は、期待される性能を得るための設計指標です。また、各項目はそれぞれ独立した指標となっておりますので、設計の際は電気的特性などで規定された値も合わせてご確認願います。

電気的特性 (Ta = 25°C)

項目	記号	測定条件	最小	標準	最大	単位	
発光側	順電圧	V _F	I _F = 10 mA	1.0	1.15	1.3	V
	逆電流	I _R	V _R = 5 V	—	—	10	μA
	端子間容量	C _T	V = 0 V, f = 1 MHz	—	30	—	pF
受光側	コレクタ・エミッタ間降伏電圧	V _{(BR)CEO}	I _C = 0.5 mA	80	—	—	V
	エミッタ・コレクタ間降伏電圧	V _{(BR)ECO}	I _E = 0.1 mA	7	—	—	V
	暗電流	I _D (I _{CEO})	V _{CE} = 24 V	—	0.01	0.1	μA
			V _{CE} = 24 V, Ta = 85 °C	—	0.6	50	μA
端子間容量	C _{CE}	V = 0 V, f = 1 MHz	—	6	—	pF	

結合特性 (Ta = 25°C)

項目	記号	測定条件	最小	標準	最大	単位
変換効率	I _C / I _F	I _F = 5 mA, V _{CE} = 5 V GB ランク品	50	—	600	%
			100	—	600	
変換効率 (飽和)	I _C / I _F (sat)	I _F = 1 mA, V _{CE} = 0.4 V GB ランク品	—	60	—	%
			30	—	—	
コレクタ・エミッタ間飽和電圧	V _{CE} (sat)	I _C = 2.4 mA, I _F = 8 mA I _C = 0.2 mA, I _F = 1 mA GB ランク品	—	—	0.4	V
			—	0.2	—	
			—	—	0.4	

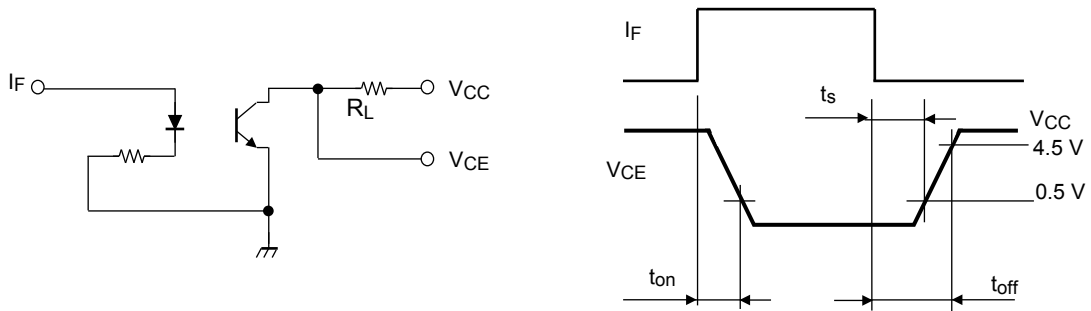
絶縁特性 (Ta = 25°C)

項目	記号	測定条件	最小	標準	最大	単位
入出力間浮遊容量	C _S	V _S = 0 V, f = 1 MHz	—	0.8	—	pF
絶縁抵抗	R _S	V _S = 500 V, R.H. ≤ 60 %	1×10 ¹²	10 ¹⁴	—	Ω
絶縁耐圧	BV _S	AC, 60 s	5000	—	—	V _{rms}

スイッチング特性 (Ta = 25°C)

項目	記号	測定条件	最小	標準	最大	単位
立ち上がり時間	t_r	$V_{CC} = 10\text{ V}, I_C = 2\text{ mA}$ $R_L = 100\ \Omega$	—	2	—	μs
立ち下がり時間	t_f		—	3	—	
ターンオン時間	t_{on}		—	3	—	
ターンオフ時間	t_{off}		—	3	—	
ターンオン時間	t_{on}	$R_L = 1.9\text{ k}\Omega$ $V_{CC} = 5\text{ V}, I_F = 16\text{ mA}$	—	1.5	—	μs
蓄積時間	t_s		—	25	—	
ターンオフ時間	t_{off}		—	50	—	

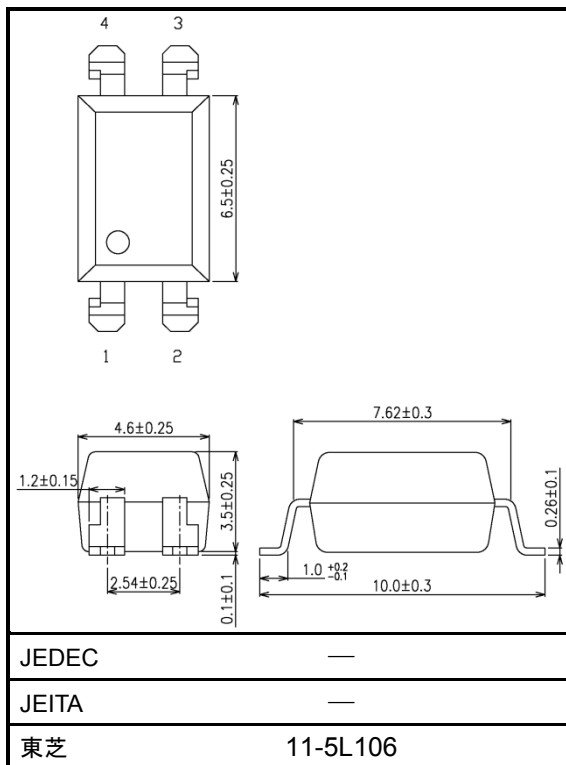
図 1: スwitching時間測定回路



リードフォーミング仕様 オプション

TLP785(LF6)

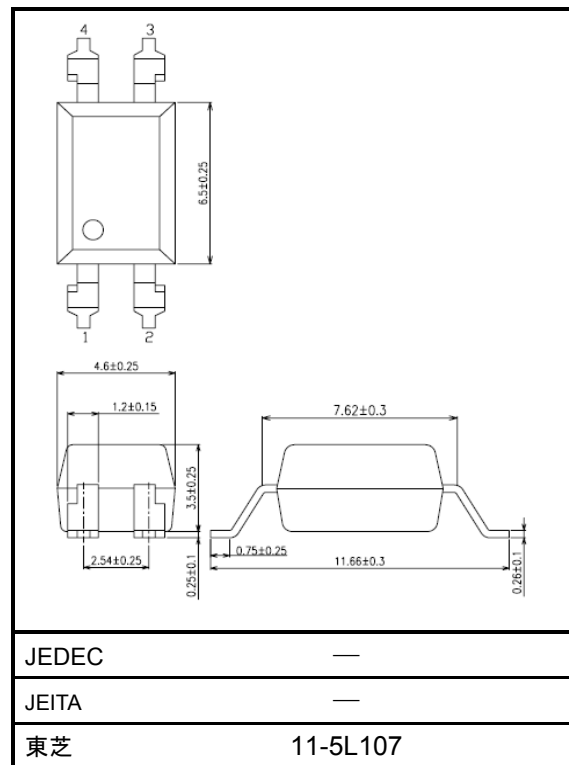
単位: mm



質量: 0.24 g (標準)

TLP785F(LF7)

単位: mm



質量: 0.25 g (標準)

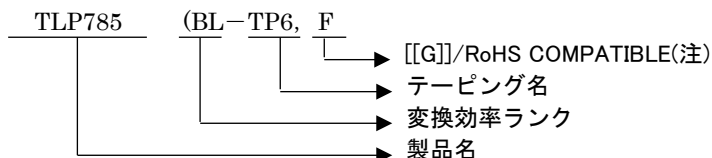
エンボステーピング包装仕様: オプション(TP6) / (TP7)

1. 適用パッケージ

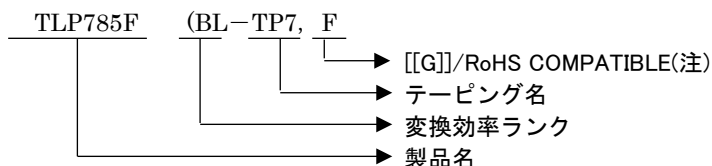
パッケージ名称	対象製品
DIP4LF6	TLP785
DIP4LF7	TLP785F

2. 製品名称呼称方法

単体形名の後に記号を付けて、出荷形態の区分をしています。区分方法は、次のとおりです。
(表示例 1)



(表示例 2)



注: 本製品のRoHS適合性など、詳細につきましては製品個別に必ず弊社営業窓口までお問合せください。

RoHS指令とは、「電気電子機器に含まれる特定有害物質の使用制限 (RoHS) に関する2011年6月8日付けの欧州議会および欧州理事会の指令 (EU指令2011/65/EU)」のことで。

3. テーピング仕様

3.1 テーピング方向

キャリアテープへこみ角穴内の製品の向きは、図2に示すとおりです。

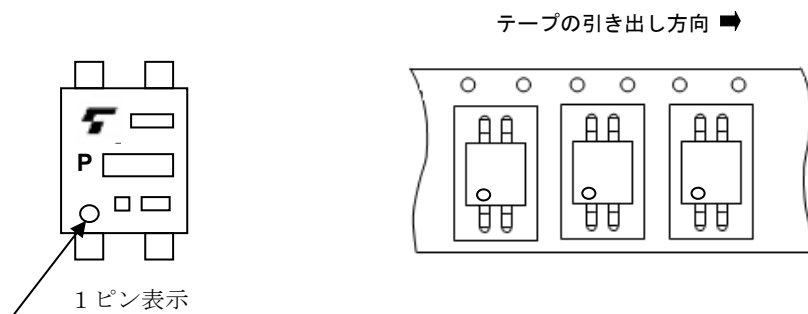


図2 へこみ角穴内の製品の向き

3.2 包装数量: 1 リール当たり 2000 個

3.3 製品封入不良率: 表1に示します。

表1 製品封入規格

	規格	備考
連続した製品抜け	0個	リーダー、トレイラ部を除いたテープの任意の40mm内
非連続の製品抜け	最大6個 (1リール当たり)	リーダー、トレイラ部は除く

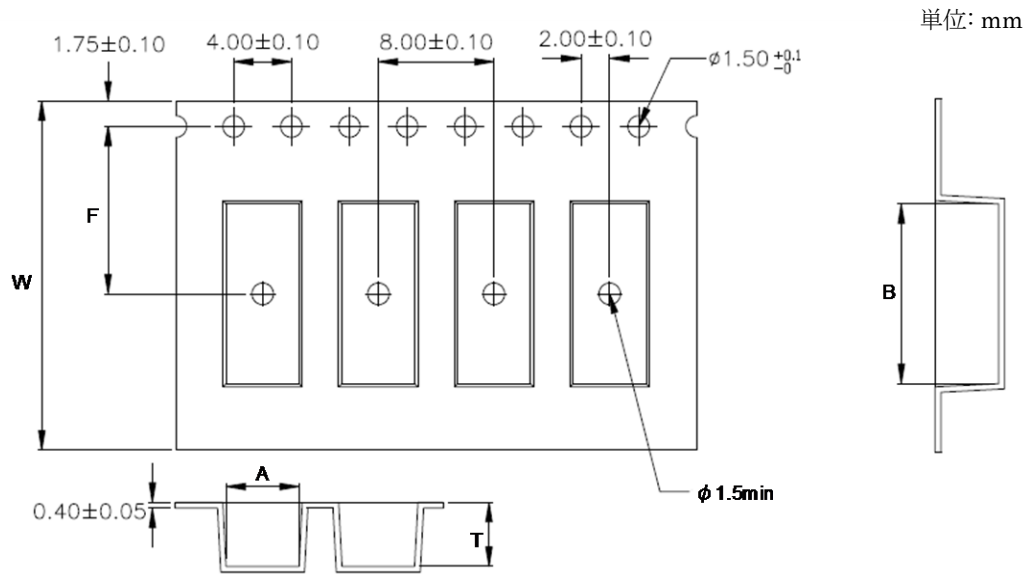
3.4 リーダ部および空部

テープの巻き始めには空へこみ角穴を 30 ヶ所以上付け、巻き終わりには空へこみ角穴を 50 ヶ所以上付けます。

3.5 テーピング形状と寸法

(1) TLP785(TP6) / TLP785F(TP7)

- ・テープ材質: プラスチック
- ・寸法: 図 3 に示します。



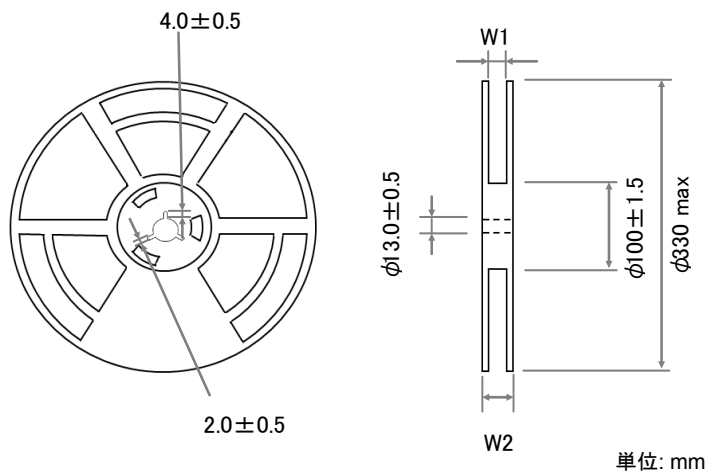
	TP6 タイプ	TP7 タイプ
A	5.1±0.1	5.05±0.1
B	10.6±0.1	12.35±0.1
W	16.0±0.3	24.0±0.3
F	7.5±0.1	11.5±0.1
T	4.2±0.15	4.4±0.1

図 3 テーピング形状と寸法

3.6 リール形状と寸法

(1) TLP785(TP6) / TLP785F(TP7)

- ・テープ材質: プラスチック
- ・寸法: 図 4 に示します。



	TP6 Type	TP7 Type
W1	16.5typ	24.4typ
W2	23max	30.4max

図 4 リール形状と寸法

4. 梱包

2 リールをダンボール箱に梱包します。

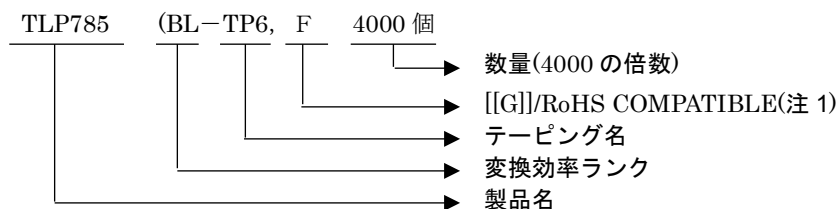
5. 包装表示

箱に、形名・規格区分記号・数量・ロット記号・当社名を表示します。

6. ご注文に際してのお願い

形名・変換効率ランク・テーピング名・数量(4000 の倍数)を、次の要領でご指定ください。

(例)



注: 管理記号として、付加コードの末尾にアルファベットまたは数字が追加される場合があります。

詳しくは弊社営業窓口にお問い合わせ願います。

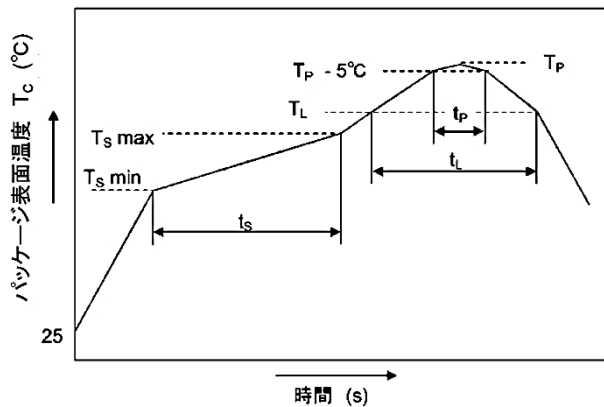
注 1: 本製品のRoHS適合性など、詳細につきましては製品個別に必ず弊社営業窓口までお問合せください。

RoHS指令とは、「電気電子機器に含まれる特定有害物質の使用制限 (RoHS) に関する2011年6月8日付けの欧州議会および欧州理事会の指令 (EU指令2011/65/EU)」のことです。

7. 実装・保管条件

7.1. 実装条件

- はんだ付けは、はんだごて法、リフロー法ともに次の条件でできる限り本体の温度上昇を防いでください。
- リフローの場合（下図参照）（パッケージ表面温度を基準にしております。）
リフロー回数は2回までです。
リフローの1回目から2回目までを2週間以内に終了するようにお願いいたします。



	記号	Min	Max	単位
プリヒート温度	T_s	150	200	°C
プリヒート時間	t_s	60	120	s
温度上昇率 ($T_L - T_P$)			3	°C/s
本加熱温度	T_L	217		°C
本加熱時間	t_L	60	150	s
ピーク温度	T_P		260	°C
$T_P - 5^\circ\text{C}$ の時間	t_p		30	s
温度下降率 ($T_P - T_L$)			6	°C/s

図 7.1 鉛フリーはんだ使用時の温度プロファイル一例

- はんだフローの場合
プリヒートは、150 °Cで60～120秒（パッケージ表面温度を基準）で実施してください。
260 °C以下、10秒以内でお願いします。
フロー回数は1回までです。
- はんだコテによる場合
260 °C以下、10秒以内もしくは350 °C、3秒以内で実施してください。
はんだコテによる加熱は1端子1回までです。

7.2. 保管条件

- 水漏れの可能性のある場所や直射日光の当たる場所では保管しないでください。
- 運搬や保管時は包装箱への注意表示に従ってください。
- 保管場所の温度と湿度は、5～35 °C、45～75 %を目安としてください。
- 有害ガス（特に腐食性ガス）の発生する場所やちりほこりの多い所では、保管しないでください。
- 温度変化の少ない場所に保管してください。保管時の急激な温度変化は結露が生じ、リードの酸化、腐食などが発生し、はんだぬれ性が悪くなります。
- デバイスを包装から取り出した後、再び保管する場合は帯電防止処理された収納容器を使用してください。
- 保管時はデバイスに直接荷重を掛けないでください。
- 上記形態で保管された場合でも長時間（2年以上）経過した場合には、使用前にははんだ付け性の確認をする事を推奨します。

EN 60747-5-5 オプション(D4)仕様

形名 : TLP785、TLP785F

適用品種 : EN 60747 の要求試験を適用した“オプション(D4)仕様”は次の商品名を付与します。

例: TLP785 (D4-GR-LF6,F) D4 : EN 60747 オプション指定
 GR : CTR ランク分類
 LF6: 標準リードフォーミング
 F: [[G]]/RoHS COMPATIBLE (注 1)

注: ただし、安全規格のセット申請に際しては標準形名をご使用ください。

例: TLP785(D4-GR-LF6,F → TLP785

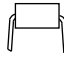
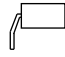
注 1: 本製品のRoHS適合性など、詳細につきましては製品個別に必ず弊社営業窓口までお問合せください。

RoHS指令とは、「電気電子機器に含まれる特定有害物質の使用制限 (RoHS) に関する2011年6月8日付けの欧州議会および欧州理事会の指令 (EU指令2011/65/EU)」のことで。

EN 60747 絶縁定格

項目	記号	定格値	単位
使用クラス 定格主電圧 ≤ 300 Vrms に対し 定格主電圧 ≤ 600 Vrms に対し		I-IV I-III	—
環境試験クラス		55 / 115 / 21	—
汚染度		2	—
最大許容動作絶縁電圧	TLP785	890	Vpk
	TLP785F	1140	
部分放電試験電圧、入力-出力間 $V_{pr}=1.6 \times V_{IORM}$, 型式および抜き取り試験 $t_p=10$ s, 部分放電電荷 < 5 pC	TLP785	1424	Vpk
	TLP785F	1824	
部分放電試験電圧、入力-出力間 $V_{pr}=1.875 \times V_{IORM}$, 全数試験 $t_p=1$ s, 部分放電電荷 < 5 pC	TLP785	1670	Vpk
	TLP785F	2140	
最大許容過電圧 (過度過電圧, $t_{pr}=60$ s)	VTR	8000	Vpk
安全最大定格 (故障時の最大許容値) 電流(入力電流) $P_{si}=0$ mW 電力(出力あるいは全許容損失) 温度	I_{si} P_{si} T_s	400 700 175	mA mW °C
絶縁抵抗、入力-出力間 $V_{IO}=500$ V, $T_a=25^\circ\text{C}$	R_{si}	$\geq 10^{12}$	Ω


絶縁構造パラメータ

		 7.62 mm ピッチ TLPxxx タイプ	 10.16 mm ピッチ TLPxxxF タイプ
最小沿面距離	Cr	7.0 mm	8.0 mm
最小空間距離	Cl	7.0 mm	8.0 mm
最小絶縁物厚	ti	0.4 mm	
トラッキング指数	CTI	175	

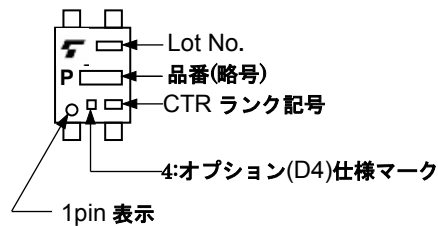
1. プリント基板に実装された場合には、沿面距離、空間距離はこの値以下になることがあります。
(例えば、標準の 7.5mm ランド間距離で実装される場合など)
これが許容されない場合には適切な処置を講じる必要があります。
2. このフォトカプラは、安全最大定格の範囲内でだけ安全な電気絶縁に適用することができます。
必要に応じ保護回路を設け、安全最大定格が確実に維持されるよう処置を講じる必要があります。

マーキング: EN 60747 の要求試験を適用した“オプション(D4)仕様”には次のマーキングを実施します。

製品表示 : 4

包装表示 : 

製品表示例: TLP785、TLP785F

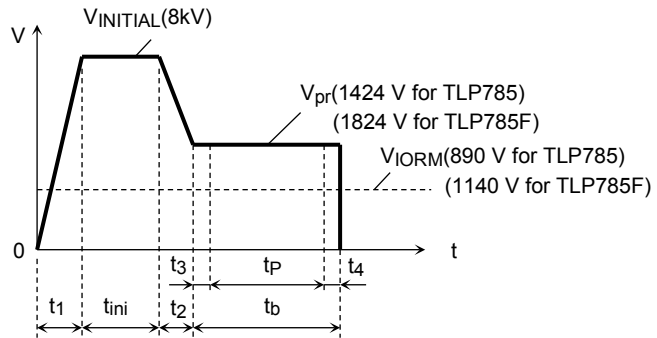


ダイアグラム 1 EN 60747 による試験電圧波形、手順 a)、破壊試験 (型式試験や抜き取り試験に適用)

Method A

(for type and sampling tests, destructive tests)

- t_1, t_2 = 1 to 10 s
- t_3, t_4 = 1 s
- t_p (Measuring time for partial discharge) = 10 s
- t_b = 12 s
- t_{ini} = 60 s

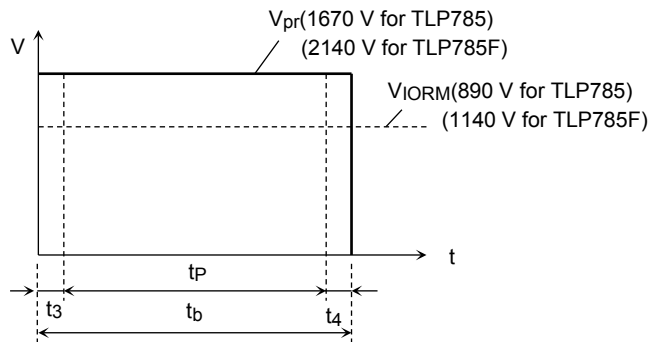


ダイアグラム 2 EN 60747 による試験電圧波形、手順 b)、非破壊試験 (全数試験に適用)

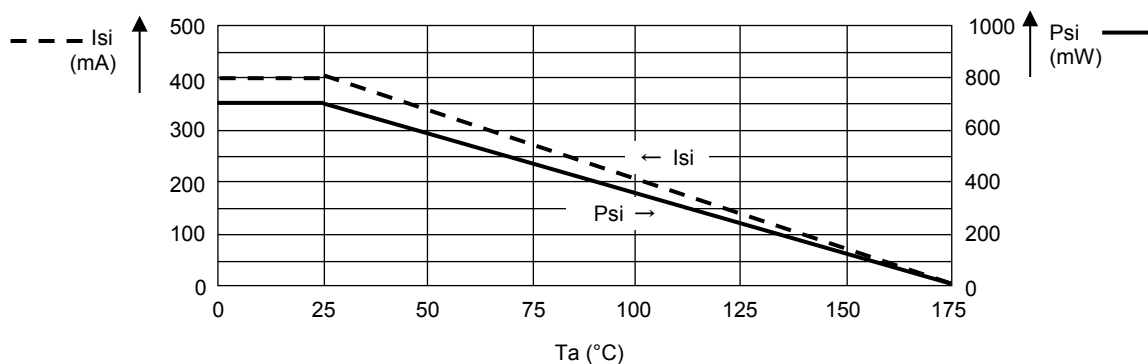
Method B

(for sample test, non-destructive test)

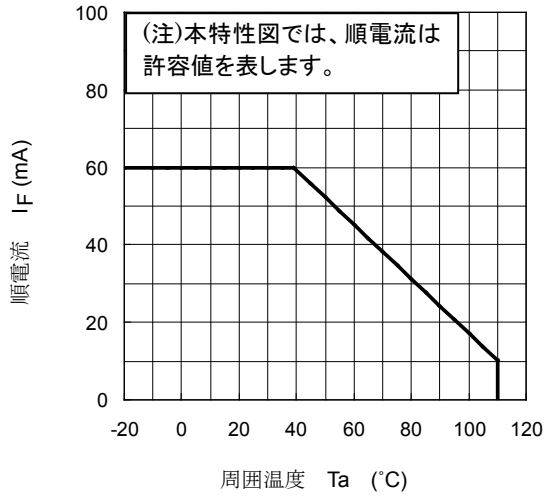
- t_3, t_4 = 0.1 s
- t_p (Measuring time for partial discharge) = 1 s
- t_b = 1.2 s



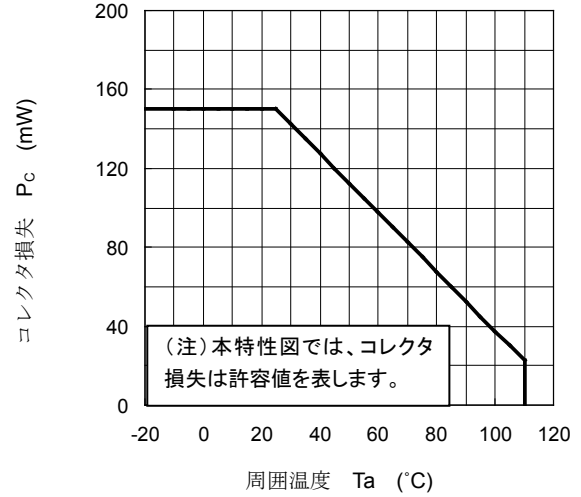
ダイアグラム 3 安全最大定格-周囲温度 (フォトカプラ故障時)



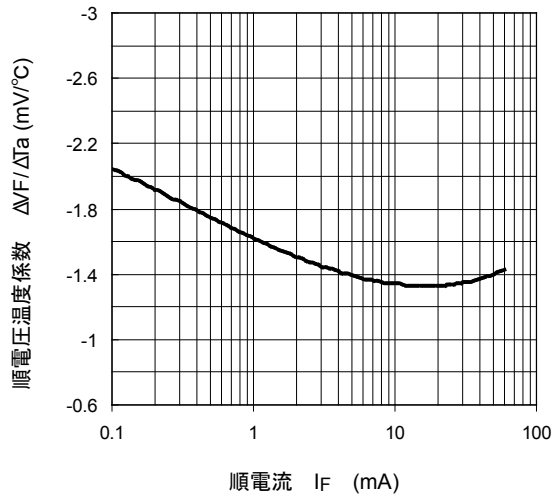
$I_F - T_a$



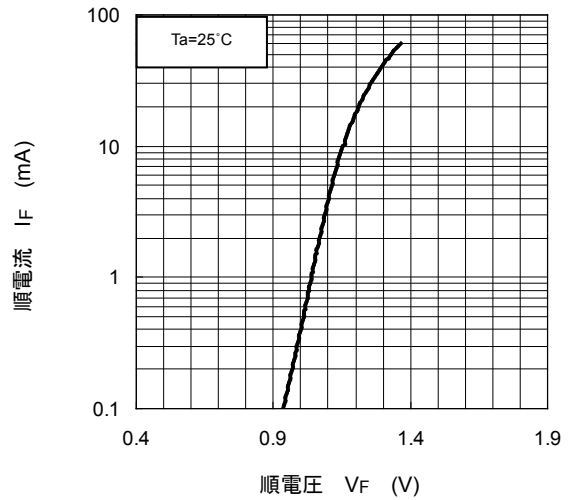
$P_C - T_a$



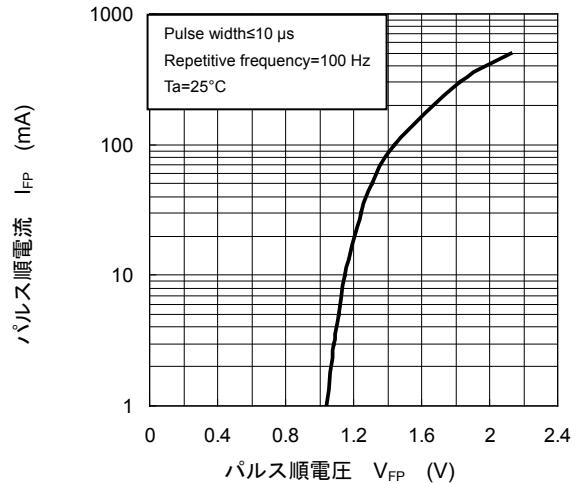
$\Delta V_F / \Delta T_a - I_F$



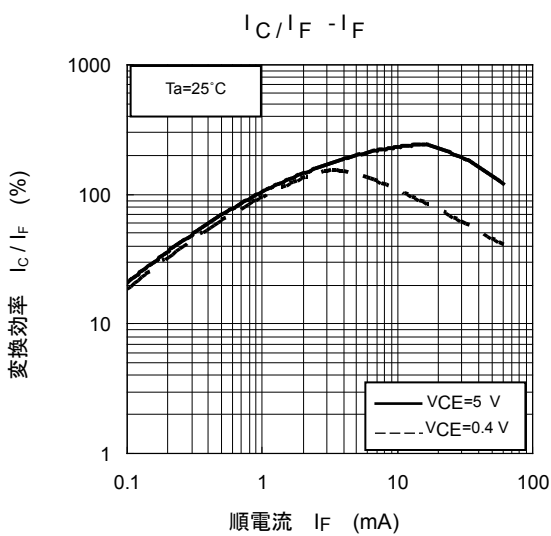
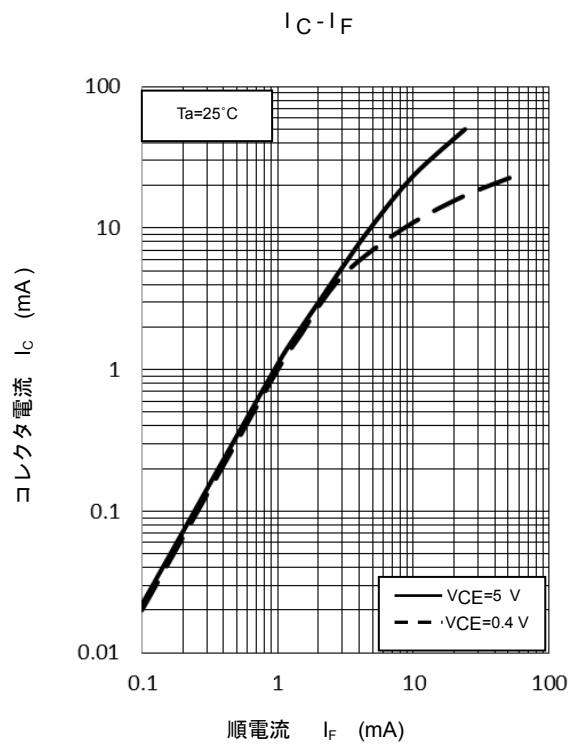
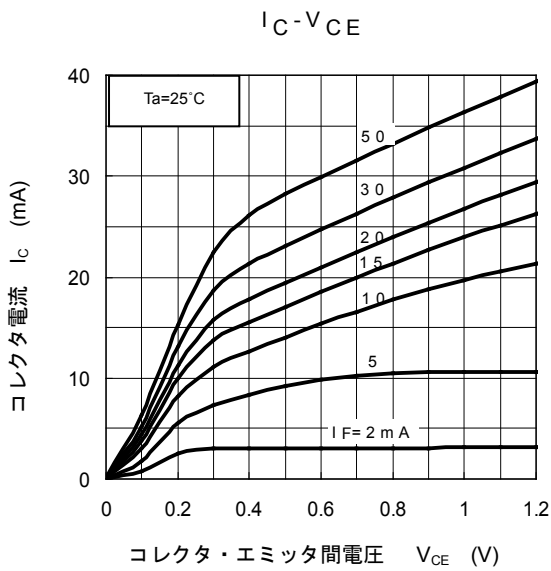
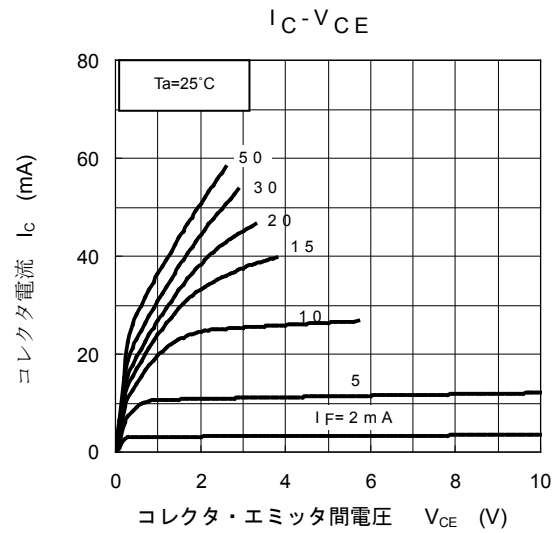
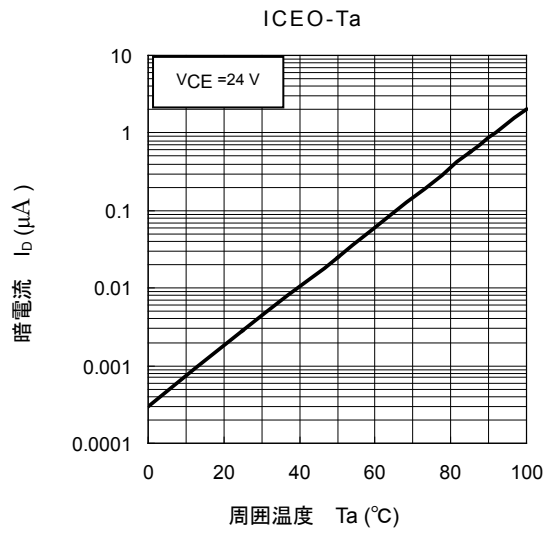
$I_F - V_F$



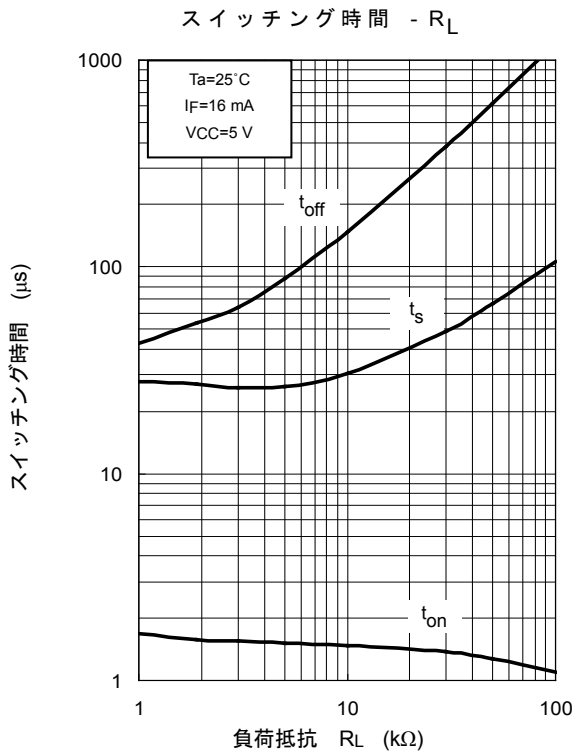
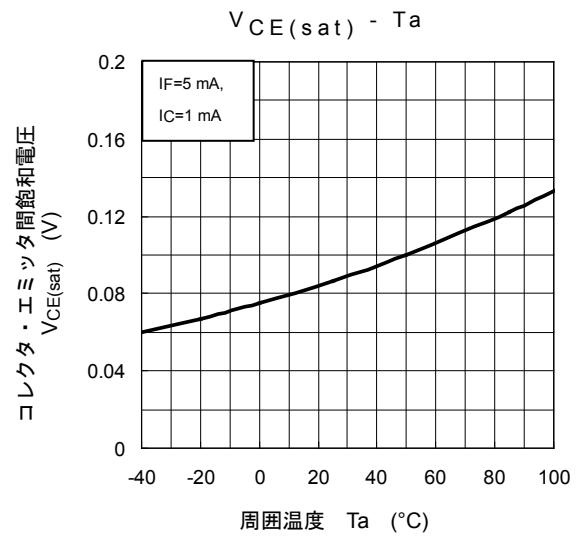
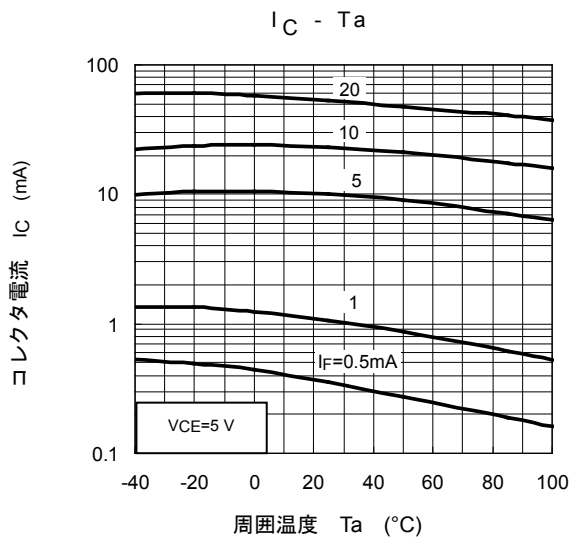
$I_{FP} - V_{FP}$



注: 特性図の値は、特に指定のない限り保証値ではなく参考値です。



注: 特性図の値は、特に指定のない限り保証値ではなく参考値です。



注: 特性図の値は、特に指定のない限り保証値ではなく参考値です。

製品取り扱い上のお願い

株式会社東芝およびその子会社ならびに関係会社を以下「当社」といいます。

本資料に掲載されているハードウェア、ソフトウェアおよびシステムを以下「本製品」といいます。

- 本製品に関する情報等、本資料の掲載内容は、技術の進歩などにより予告なしに変更されることがあります。
- 文書による当社の事前の承諾なしに本資料の転載複製を禁じます。また、文書による当社の事前の承諾を得て本資料を転載複製する場合でも、記載内容に一切変更を加えたり、削除したりしないでください。
- 当社は品質、信頼性の向上に努めていますが、半導体・ストレージ製品は一般に誤作動または故障する場合があります。本製品をご使用頂く場合は、本製品の誤作動や故障により生命・身体・財産が侵害されることのないように、お客様の責任において、お客様のハードウェア・ソフトウェア・システムに必要な安全設計を行うことをお願いします。なお、設計および使用に際しては、本製品に関する最新の情報（本資料、仕様書、データシート、アプリケーションノート、半導体信頼性ハンドブックなど）および本製品が使用される機器の取扱説明書、操作説明書などをご確認の上、これに従ってください。また、上記資料などに記載の製品データ、図、表などに示す技術的な内容、プログラム、アルゴリズムその他応用回路例などの情報を使用する場合は、お客様の製品単独およびシステム全体で十分に評価し、お客様の責任において適用可否を判断してください。
- 本製品は、特別に高い品質・信頼性が要求され、またはその故障や誤作動が生命・身体に危害を及ぼす恐れ、膨大な財産損害を引き起こす恐れ、もしくは社会に深刻な影響を及ぼす恐れのある機器（以下“特定用途”という）に使用されることは意図されていませんし、保証もされていません。特定用途には原子力関連機器、航空・宇宙機器、医療機器（ヘルスケア除く）、車載・輸送機器、列車・船舶機器、交通信号機器、燃焼・爆発制御機器、各種安全関連機器、昇降機器、発電関連機器などが含まれますが、本資料に個別に記載する用途は除きます。特定用途に使用された場合には、当社は一切の責任を負いません。なお、詳細は当社営業窓口まで、または当社 Web サイトのお問い合わせフォームからお問い合わせください。
- 本製品を分解、解析、リバースエンジニアリング、改造、改変、翻案、複製等しないでください。
- 本製品を、国内外の法令、規則及び命令により、製造、使用、販売を禁止されている製品に使用することはできません。
- 本資料に掲載してある技術情報は、製品の代表的動作・応用を説明するためのもので、その使用に際して当社及び第三者の知的財産権その他の権利に対する保証または実施権の許諾を行うものではありません。
- 別途、書面による契約またはお客様と当社が合意した仕様書がない限り、当社は、本製品および技術情報に関して、明示的にも黙示的にも一切の保証（機能動作の保証、商品性の保証、特定目的への合致の保証、情報の正確性の保証、第三者の権利の非侵害保証を含むがこれに限らない。）をしておりません。
- 本製品には GaAs（ガリウムヒ素）が使われています。その粉末や蒸気等は人体に対し有害ですので、破壊、切断、粉砕や化学的な分解はしないでください。
- 本製品、または本資料に掲載されている技術情報を、大量破壊兵器の開発等の目的、軍事利用の目的、あるいはその他軍事用途の目的で使用しないでください。また、輸出に際しては、「外国為替及び外国貿易法」、「米国輸出管理規則」等、適用ある輸出関連法令を遵守し、それらの定めるところにより必要な手続を行ってください。
- 本製品の RoHS 適合性など、詳細につきましては製品個別に必ず当社営業窓口までお問い合わせください。本製品のご使用に際しては、特定の物質の含有・使用を規制する RoHS 指令等、適用ある環境関連法令を十分調査の上、かかる法令に適合するようご使用ください。お客様がかかる法令を遵守しないことにより生じた損害に関して、当社は一切の責任を負いかねます。