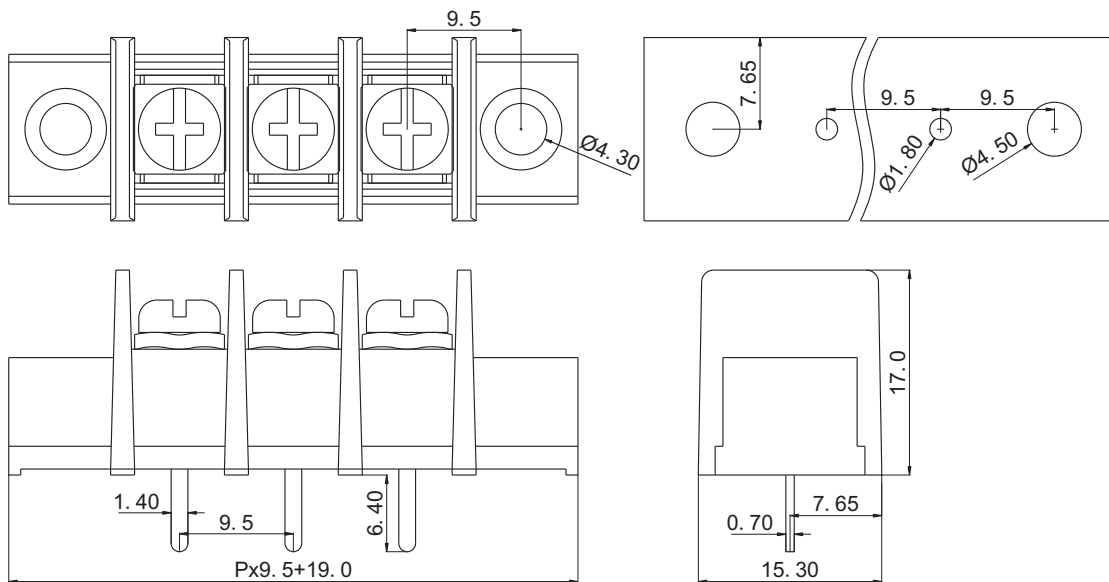
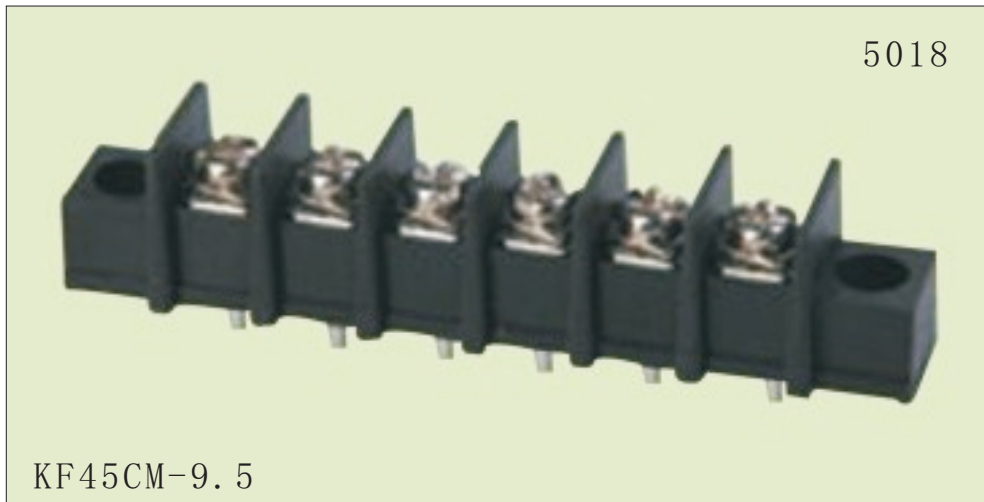




慈溪市科发电子有限公司

CIXI KEFA ELECTRONICS CO., LTD.

产品规格书



认证
电气性能
参考标准
额定电压
额定电流
使用线径
耐电压

UL	IEC	
300V	750V	
20A	32A	
22-12 AWG	4.0mm ²	
AC2000V/1Min		

机械性能
扭力距
温度范围

10.0Kg.cm
-40℃—+105℃

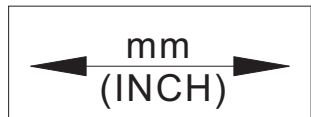
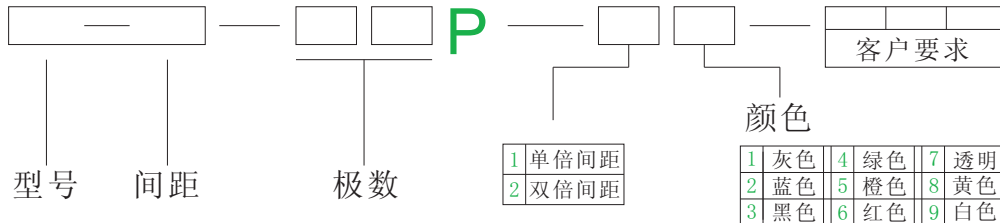
尺寸
间距
极数

9.5mm
2P-24P

材质及电镀
塑体
焊针
螺丝

PA66 UL94V-0
黄铜 镀锡
M4 钢 镀镍

订购方式:



慈溪市科发电子有限公司
CIXI KEFA ELECTRONICS CO., LTD.



NAME KF45CM-9.5