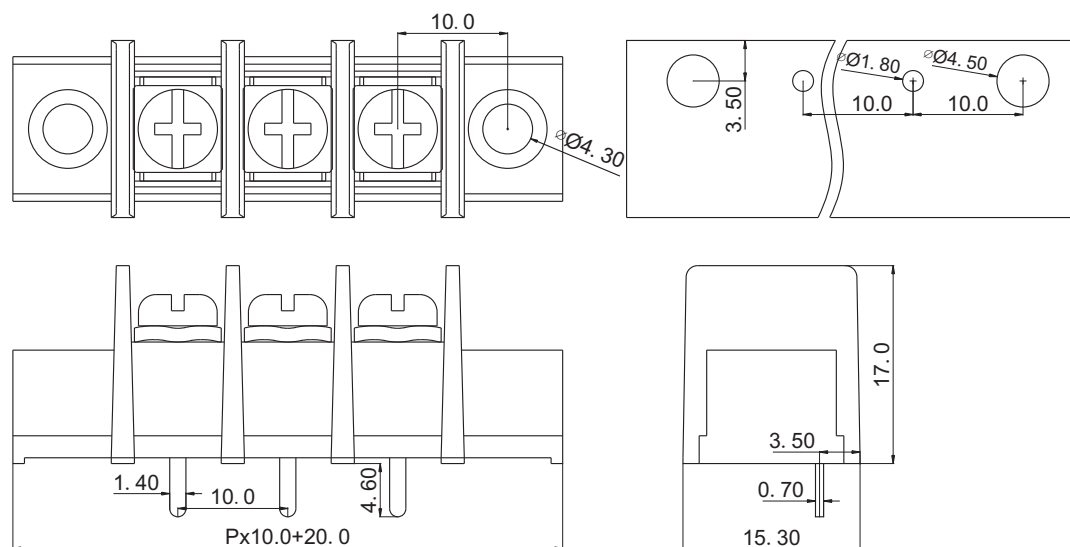
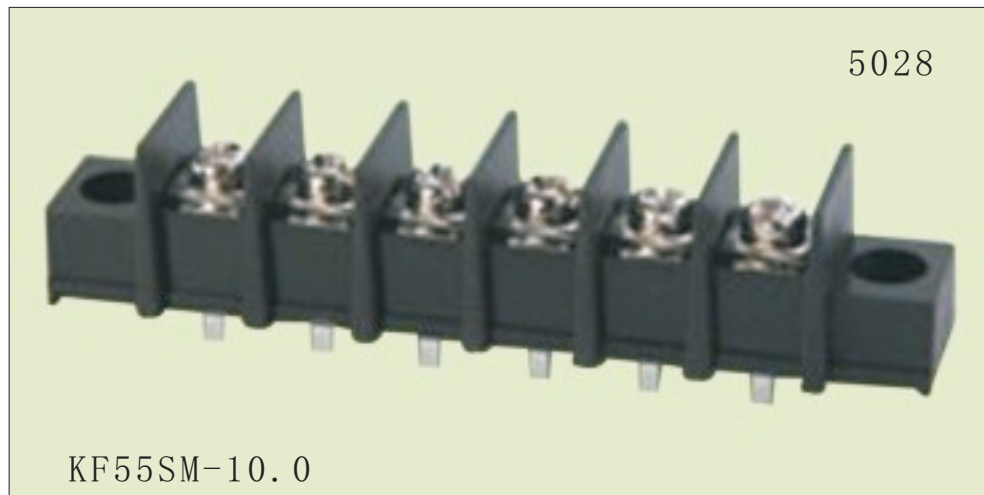




# 慈溪市科发电子有限公司

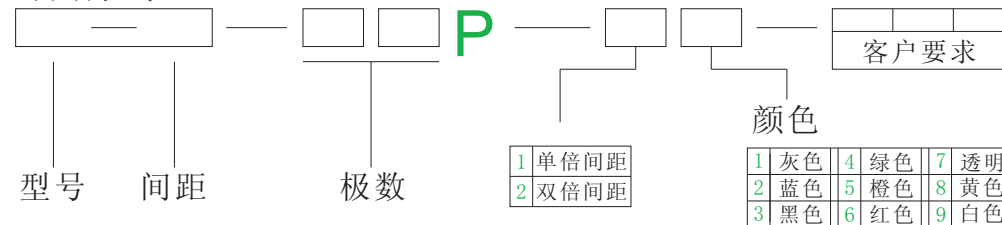
## CIXI KEFA ELECTRONICS CO., LTD.

产品规格书



<b>认证</b>		
<b>电气性能</b>		
<b>参考标准</b>	UL	IEC
<b>额定电压</b>	300V	750V
<b>额定电流</b>	30A	32A
<b>使用线径</b>	18-10 AWG	4.0mm <sup>2</sup>
<b>耐电压</b>	AC2000V/1Min	
<b>机械性能</b>		
<b>扭力距</b>	10.0Kg. cm	
<b>温度范围</b>	-40℃—+105℃	
<b>尺寸</b>		
<b>间距</b>	10.0mm	
<b>极数</b>	2P-24P	
<b>材质及电镀</b>		
<b>塑体</b>	PA66 UL94V-0	
<b>焊针</b>	黄铜 镀锡	
<b>螺丝</b>	M4 钢 镀镍	

订购方式:



	慈溪市科发电子有限公司 CIXI KEFA ELECTRONICS CO., LTD.
	<b>NAME</b> KF55SM-10.0