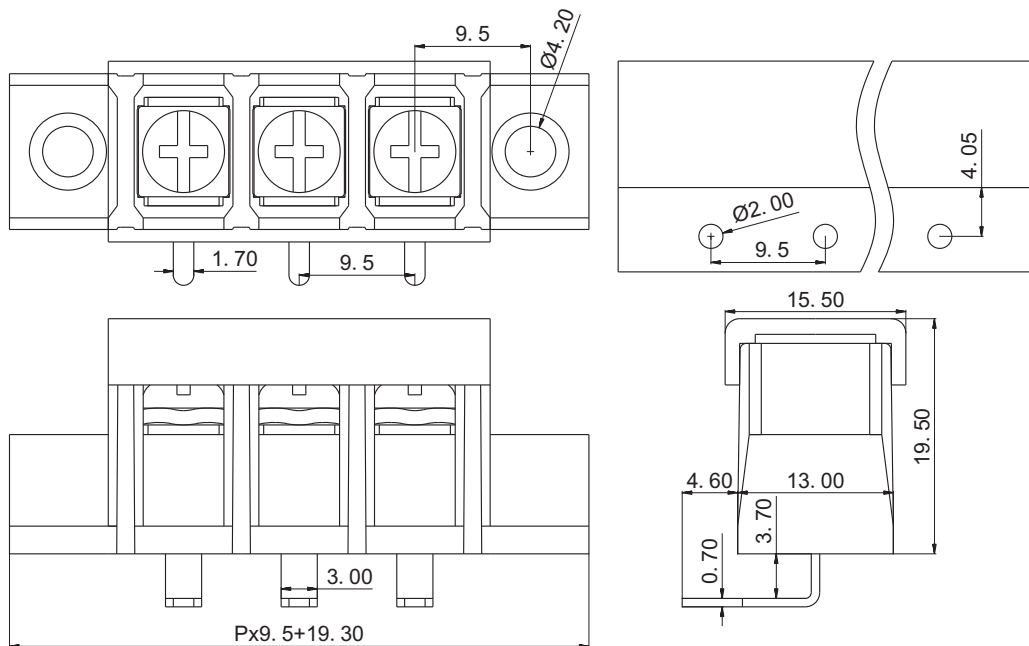
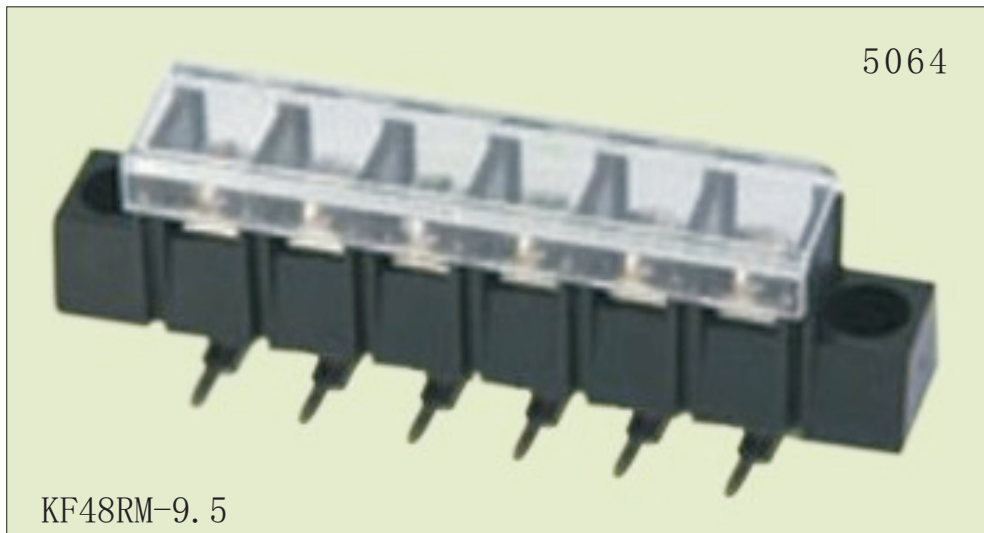




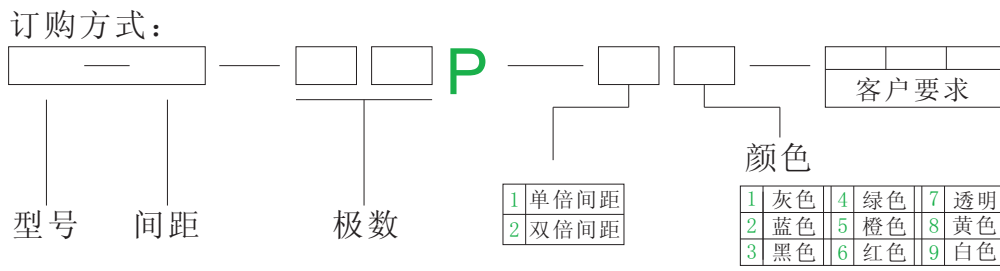
# 慈溪市科发电子有限公司

## CIXI KEFA ELECTRONICS CO., LTD.

产品规格书



认证	cULus CE CQC	
电气性能	UL	IEC
参考标准	300V	750V
额定电压	20A	32A
额定电流	22-12 AWG	4.0mm <sup>2</sup>
使用线径	AC2000V/1Min	
耐电压		
机械性能		
扭力距	10.0Kg.cm	
温度范围	-40℃—+105℃	
尺寸		
间距	9.5mm	
极数	2P-24P	
材质及电镀		
塑体	PA66 UL94V-0	
焊针	黄铜 镀锡	
螺丝	M4 钢 镀镍	



mm (INCH)

THROANGIF PROJECTION

慈溪市科发电子有限公司  
CIXI KEFA ELECTRONICS CO., LTD.

NAME KF48RM-9.5