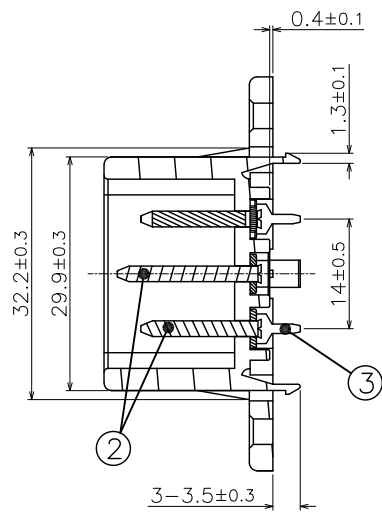
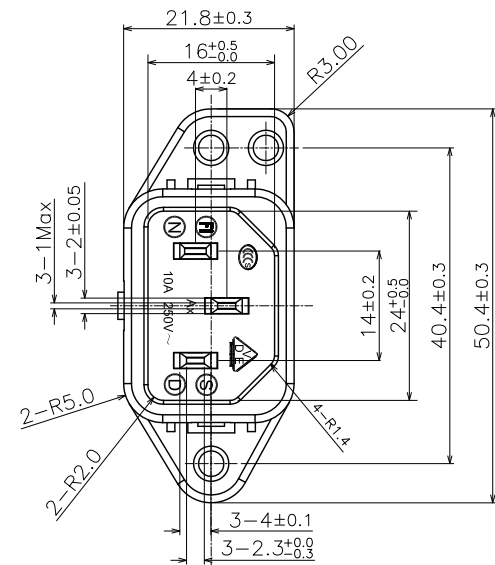
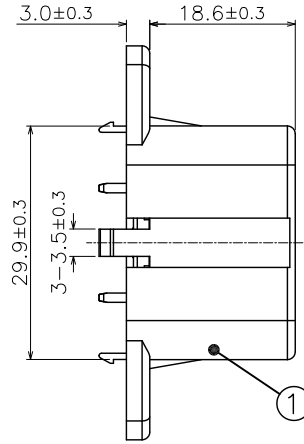
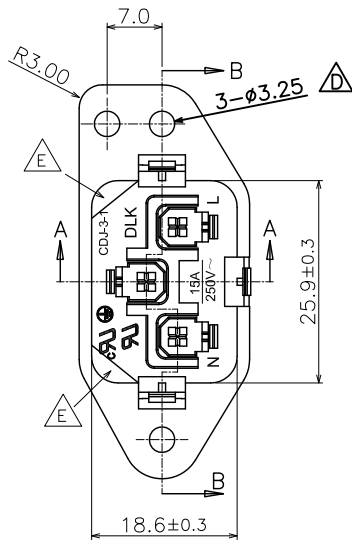


符合"DLK环境管理物质技术标准"

工程变更通知单 ECN(DCN) NO.	版本 REV	日期 DATE	说明 DESCRIPTION	改变 CHANGE	承认 APPRO.
ECN NO.12005	C	13/03/12'	新增CUL标志	刘三东	李如均
KSECN14011	D	20140616	转昆山发行, Δ *1	王莉	严成旺
KSECN17075	E	20180104	增加逃料 Δ *2	汪庆	王永辉



SECTION B-B



PCB LAYOUT

EXPLANATION (料号说明):

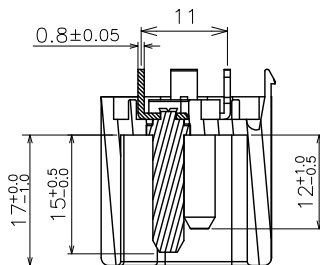
ACT5M D-03 B L3 B 00 3

① ② ③ ④ ⑤ ⑥

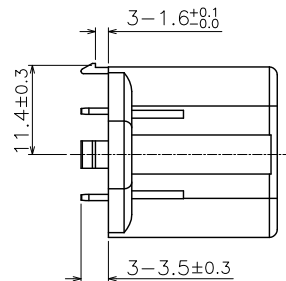
- ① PRODUCTION CODE (产品编码):
ACT5M: AC SOCKET SERIES
- ② CHARACTER (特征):
D: FLEX ANGLE DIP TYPE
- ③ POSITION (位数):
03: 3 PIN
- ④ COLOR OF HOUSING (本体颜色):
B: BLACK COLOR
- ⑤ PLATING OF CONTACT (端子电镀):
L3: TIN PLATD
- ⑥ PACKAGE (包装):
B : BOX PACKAGE

NOTE:

- INSULATION RESISTANCE: 100MΩ MIN.
- CONTACT RESISTANCE : ≤30mΩ
- INSERTION FORCE : ≤60N
- EXTRACTION FORCE : 10~50N



SECTION A-A



德力康电子科技有限公司
DLK DELIKANG ELECTRONICS TECHNOLOGY CO.,LTD

GENERAL TOLERANCE
UNLESS OTHERWISE NOTED

Angle	±5°
X.	±0.30
.X	±0.25
.XX	±0.15
.XXX	±0.10

C 档案名称 FILE NAME:	名称	CDJ-3-1M (三孔)	料号	ACT5MD-03BL3B003
	TITLE:	C-ACT5M-00-03	PART NO:	CDJ-3-1 (TPV三孔)
DRAWING	刘三东	CHECKED	李如均	APPROVED 严成旺
UNIT:	mm	SCALE	1:1	SHEET: 1 of 1

NO.	ITEM	Q'TY	DESCRIPTION	FINISH
3	Soldering Pin	3	BRASS	TIN120u" over Ni 50u"
2	CONTACT	3	BRASS	Ni 120u"
1	INSULATOR	1	NYLON UL 94V-0	BLACK