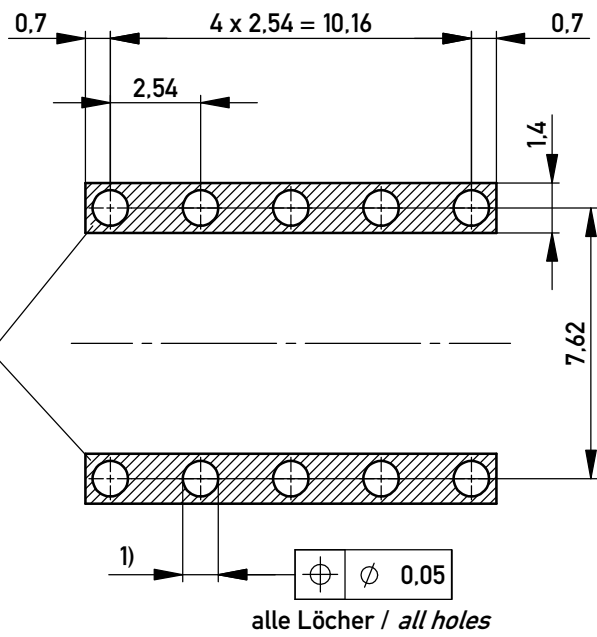


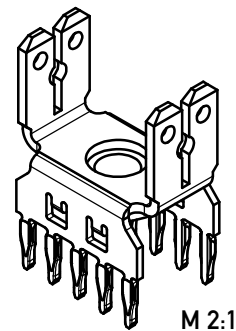
**Layoutvorschlag:
recommended layout:**



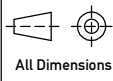

Dieser Bereich muss gleiches Potential auf LP-Oberfläche haben
This area must have same electrical potential on surface of PCB

Fehlende Masse und Angaben nach IEC 60 603-2 / DIN EN 60 603-2
Missing information and dimensions per IEC 60 603-2 / DIN EN 60 603-2
Schichtaufbau im metallisierten Loch siehe Zeichnung 164062 / Nr. 06
diameter of drilled hole see drawing 164062 / No. 06

- 1) $\phi 1.0^{+0.09}_{-0.06}$ Durchmesser des metallisierten Loches
Diameter of finished plated-through hole
- $\phi 1.0^{+0.09}_{-0.06}$ Durchmesser des metallisierten Loches
Diameter of finished plated-through hole
- $\phi 1.15^{-0.03}$ Bohrungsdurchmesser des Loches siehe Zeichnung 164062
Diameter of drilled hole see drawing 164062
- $\phi 1.15^{-0.03}$ Bohrungsdurchmesser des Loches siehe Zeichnung 164062
Diameter of drilled hole see drawing 164062



134989	ohne Mutter <i>without nut</i>
	M3
134990	M4
	6-32 UNC
	8-32 UNC
Ident-Nr. Part No.	Gewinde thread

Information: All rights reserved. Only for Information. To ensure that this is the latest version of this drawing, please contact one of the ERNI companies before using.	Tolerances  All Dimensions in mm	Scale 5:1		
	Subject to modification without prior notice. Drawing will not be updated.	Designation SVA 10-pol-Flachstecker Power bug 10-pin-Faston		
f Index	10.02.2017 Date	 www.ERNI.com	134988	I A3
		Class	EPSVA	

Copyright by ERNI Production GmbH & Co. KG
Proprietary notice pursuant to ISO 16016 to be observed

Mouser Electronics

Authorized Distributor

Click to View Pricing, Inventory, Delivery & Lifecycle Information:

[ERNI Electronics:](#)

[134990](#)