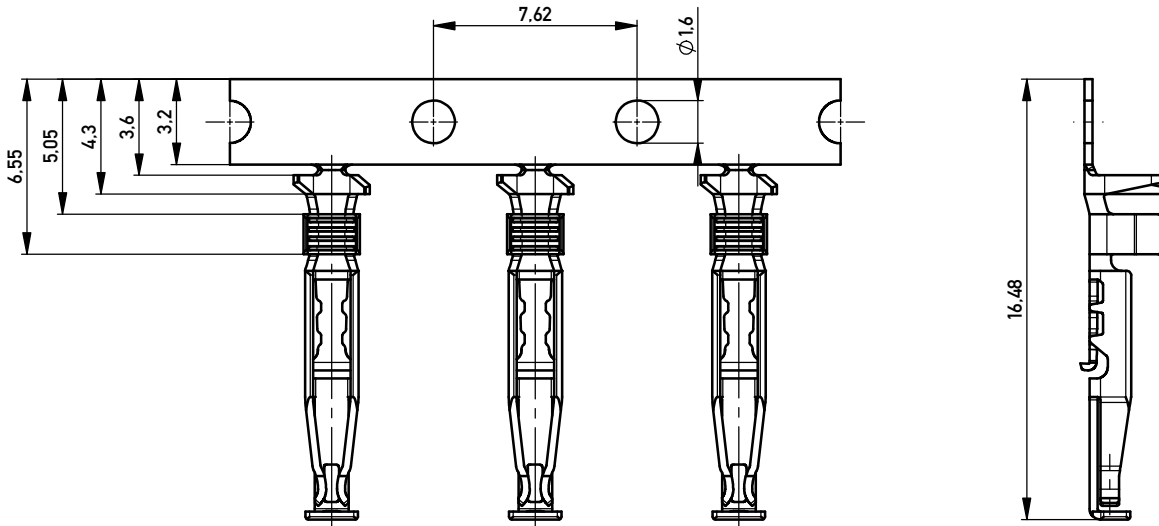
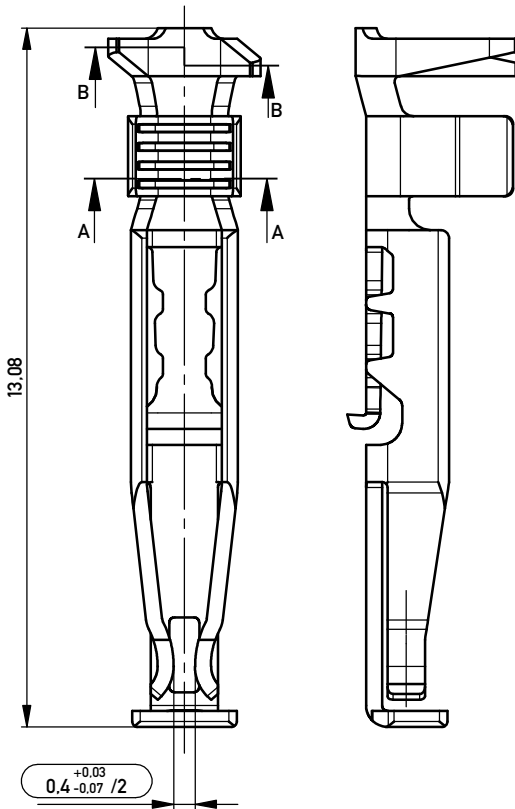


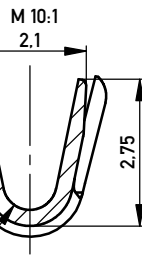
Federkontakte am Band  
spring contact on carrier strip



Federkontakt vereinzelt  
spring contact isolated

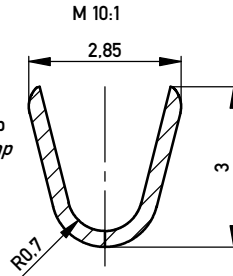


Schnitt A-A  
cross section A-A

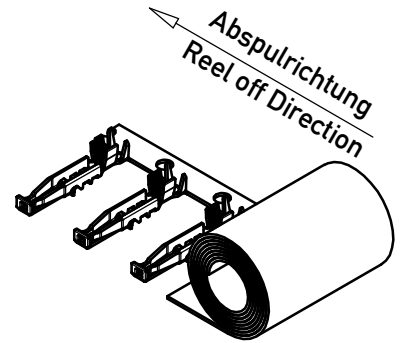


Drahtcrimp  
wire crimp

Schnitt B-B  
cross section B-B



Isolationscrimp  
insulation crimp



SPC-Maß: Prüfmaße der Kategorie /1

/1 Für SPC-Maße muss eine x/s Regelkarte geführt werden mit Nachweis der Prozessfähigkeit in der Serie (Cpk) oder 100% - Prüfung

Prüfmaß: Prüfmaße der Kategorie /2 und /3

/2 Für Prüfmaße muss eine x/s Regelkarte geführt werden

/3 Prüfmaße werden serienbegleitend attributiv (i.O. / n.i.O.) geprüft

1AWG 20 für Isolationsdurchmesser > 1,5mm

464771	AWG 18-20 <sup>1</sup>	10.000	Ø 630	137	
464772		500	Ø 130	137	
Ident-Nr. part-no.	Leiterquerschnitt wire cross section	Menge quantity	Spulendurchmesser reel diameter	Anforderungsstufe class	Bemerkung remark

Information:		Tolerances	All Dimensions in mm	Scale 2:1
All rights reserved. Only for Information. To ensure that this is the latest version of this drawing, please contact one of the ERNI companies before using.		Subject to modification without prior notice. Drawing will not be updated.		Designation
ERNI www.ERNI.com		464770		I
b	01.02.2013	Class SRCBUT		A3
Index	Date			

Copyright by ERNI GmbH. Proprietary notice pursuant to ISO 16063 to be observed.

# Mouser Electronics

Authorized Distributor

Click to View Pricing, Inventory, Delivery & Lifecycle Information:

[ERNI Electronics:](#)

[464772](#)